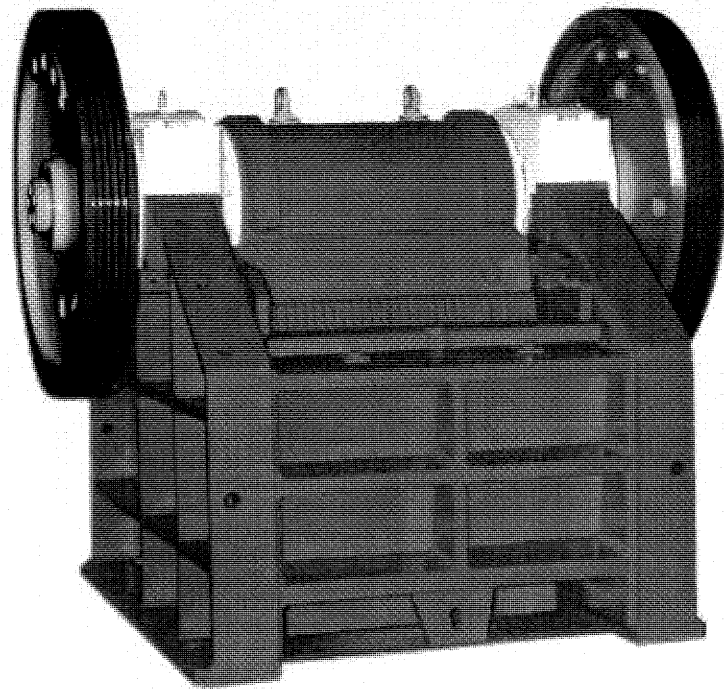


Brecher

# Einschwinger-Backen- Splittbrecher SDR



brechen sieben waschen fördern

**Kleemann  
Reiner** 

## Zuverlässig, wirtschaftlich und seit Jahrzehnten bewährt.

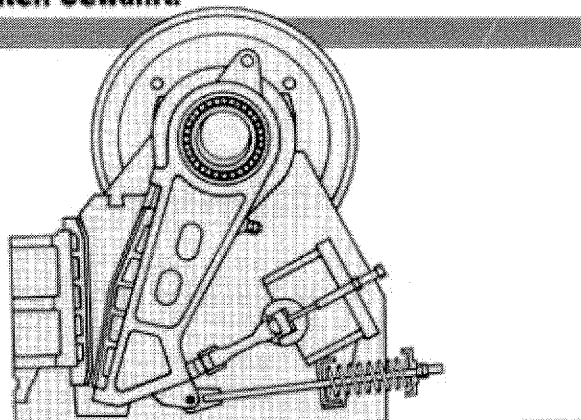
Die Einschwingen-Backen-Splittbrecher SDR haben bei Kleemann + Reiner eine lange Tradition: Weltweit bekannt sind ihre robuste Konstruktion und ihre lange Lebensdauer, die niedrigen Betriebskosten und der geringe Wartungsaufwand.

Mit der Baureihe SDR wird Splitt und Betonmaterial aus vorgebrochenem Gestein oder Kies erzeugt. Aufgabegröße je nach BrecherTyp bis zu 260 mm.

Die spezielle Formgebung des Brechmauls und die Einteilung der Brechbacken in Vor- und Nachbrechzonen gewährleistet eine maximale Durchsatzleistung und gute Kornform.

Das abrollende Druckplattensystem macht eine Schmierung überflüssig.

Wir arbeiten Ihnen gerne ein Angebot aus (natürlich unverbindlich für Sie) und beraten Sie praxisorientiert in allen Fragen der Aufbereitungs- und Fördertechnik.



## Typen, Daten, Leistungen

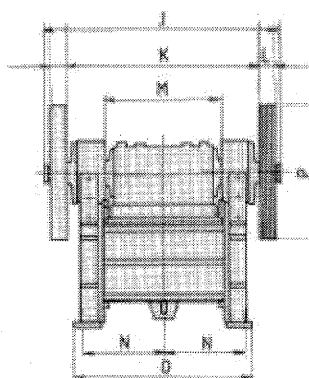
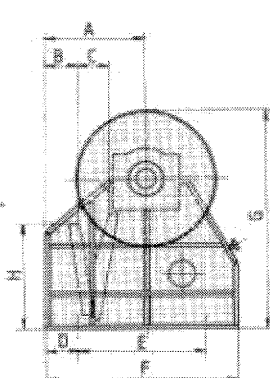
BrecherTyp	Brechmaulgröße mm	Max. Aufgabegröße mm	Durchsatzleistungen in t/h bei verschiedener Spaltweite*						Brecher-Drehzahl U/Min	Kraftbedarf kW	Gewichte ca. kg	Für Klärschlamm- und Sandstrahl-Wälzlager-Brecher: anstelle der Backenbrecher der Baureihe SSTR/SP. Leistung bei einer Spaltweite von 22 mm je nach Materialart und Aufgabegröße ca. 8-10 t/h beim SSTR 400 SP und ca. 10-13 t/h beim SSTR 500 SP Kraftbedarf ca. 15 kW bzw. 22 kW.
			22 mm	25 mm	30 mm	40 mm	50 mm	60 mm				
<b>SDR 600</b>	600 x 230	180	12 - 18	15 - 18	17 - 21	25 - 32			350	30	3600	
<b>SDR 800</b>	800 x 230	180	14 - 20	17 - 22	23 - 27	36 - 42			350	37	5000	
<b>SDR 1000</b>	1000 x 230	200		23 - 27	33 - 39	53 - 59	71 - 76		350	45	8000	
<b>SDR 1250</b>	1250 x 300	260			43 - 49	68 - 74	89 - 97	108 - 113	320	55 - 75	12900	

\*Die angegebenen Durchsatzleistungen stellen Durchschnittswerte dar, basierend auf der Zerkleinerung von mittelhartem Rund-Kies. Bei Aufgabe von Bruchstein, z. B. Kalkstein,

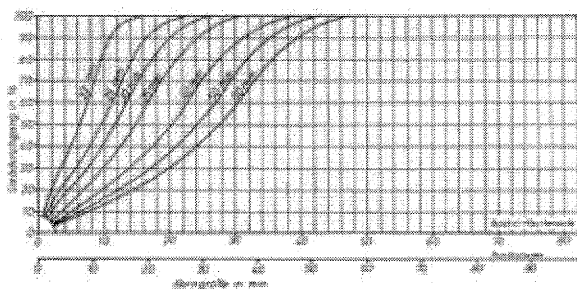
Kalkstein, Granit, Basalt und ähnlichen Gesteinen, ist mit einer Leistungsüberschätzung von ca. 25 % zu rechnen. Genaue Werte nennen wir nach Rückmeldung der Gesteins-

art und Aufgabegröße bzw. nach Durchläufezeit nach Versuchsdaten. Der wirtschaftliche Zerkleinerungsgrad beträgt max. 1 : 7.

BrecherTyp	Maße in mm														
	A	B	C	D	E	F	G	H	J	K	L	M	N	P	
<b>SDR 600</b>	740	210	230	240	960	1330	1530	210	1495	1162	120	600	600	1300	1200
<b>SDR 800</b>	740	210	230	240	930	1410	1624	810	1728	1414	120	600	600	1300	1200
<b>SDR 1000</b>	930	325	300	400	1000	1695	1795	365	1932	1466	142	1000	175	1700	1170
<b>SDR 1250</b>	1090	310	300	340	1000	1650	1925	395	2132	1748	160	1250	825	1800	1170



### Körnungsverteilung im Bereich von 22 bis 60 mm Brechspalt



Das Endprodukt ist abhängig von der Materialart, Druckbelastung, Aufgabegröße, Kornform und Kornzusammensetzung der Aufgabegröße. Die Siebkurven geben deshalb nur Richtwerte wieder.

info: 0226-0

Kleemann + Reiner  
Maschinen- und Anlagenbau  
Vertriebs GmbH  
Telefon (0 71 61) 2 06-0  
Telefax (0 71 61) 2 06-100

Postanschrift:  
Postfach 760  
D-73067 Göppingen  
Hausanschrift:  
Hilfensbrandstraße 18  
D-73035 Göppingen-Feuerdau

**Kleemann  
Reiner**