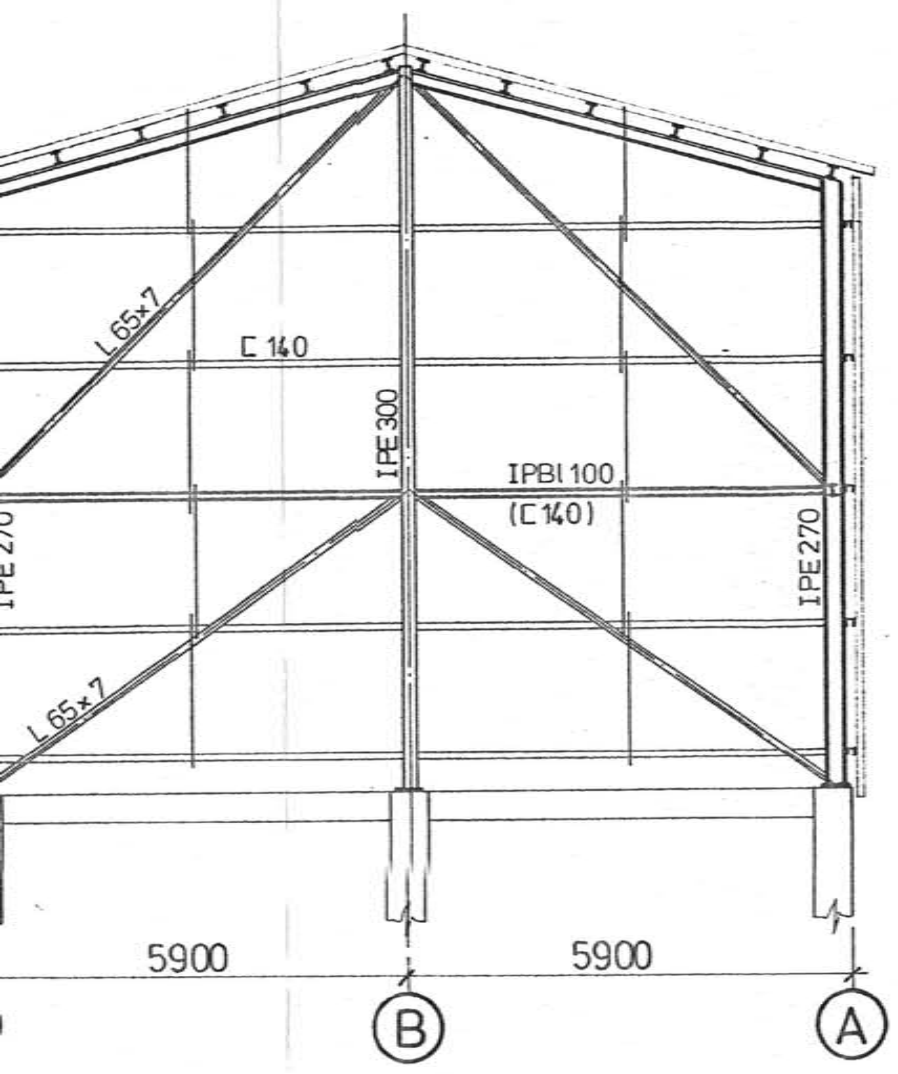
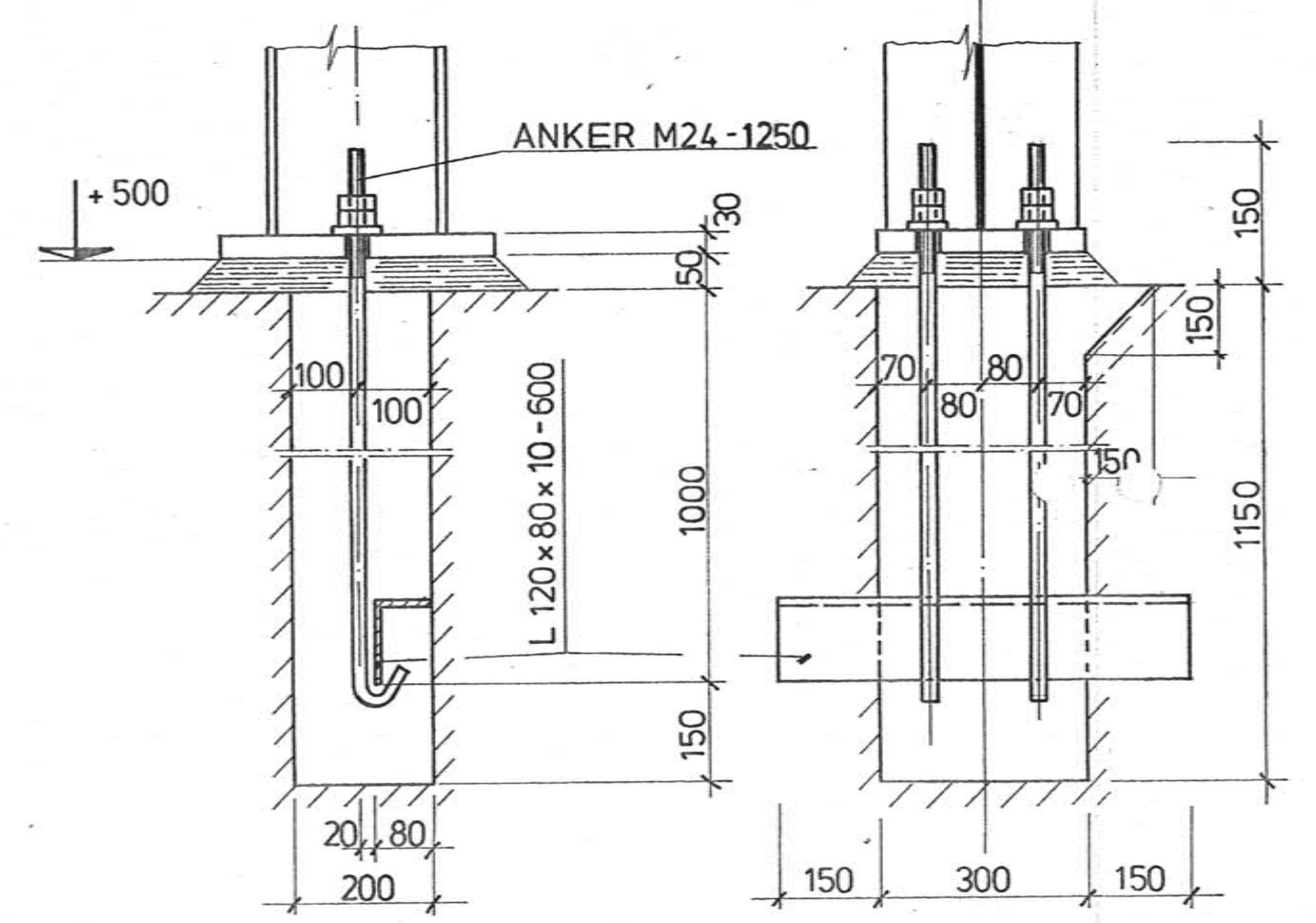
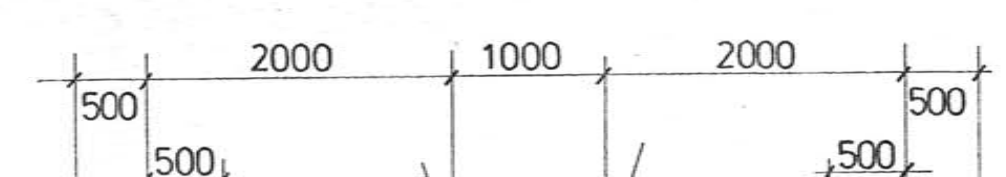


WAND REIHE 1.5

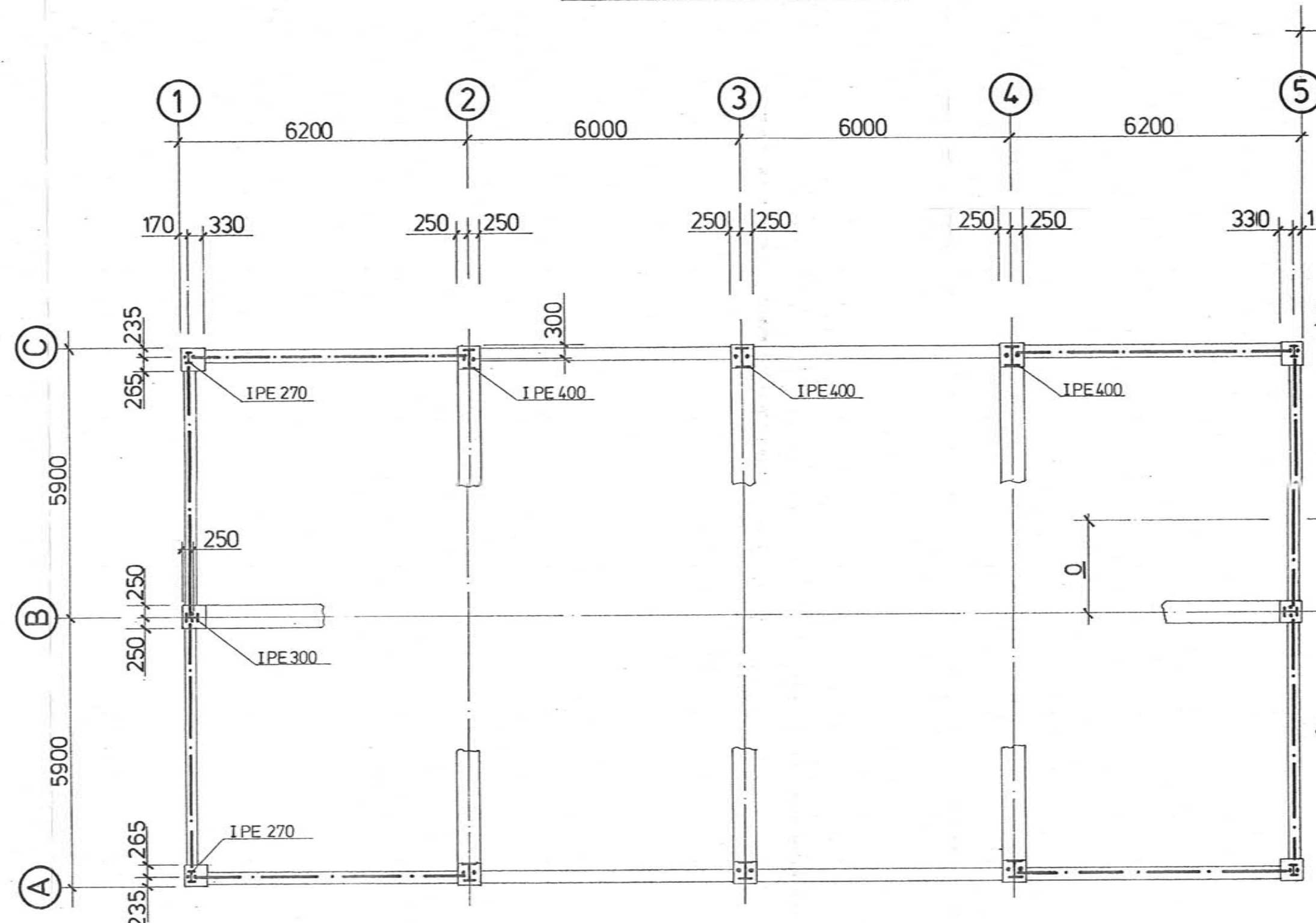
VERANKERUNG SILOSTÜTZEN
SCHNITT A-A



FUNDAMENT
F1/2/3/4



GRUNDRISS MASCHINENHAUS



FUNDAMENT
BELADESILO

FUNDAMENT
F1.1, 1.2, 2.1, 2.2, 3.1, 3.2, 4.1, 4.2

GRUNDRISS DER SILOANLAGE
M 1:100

