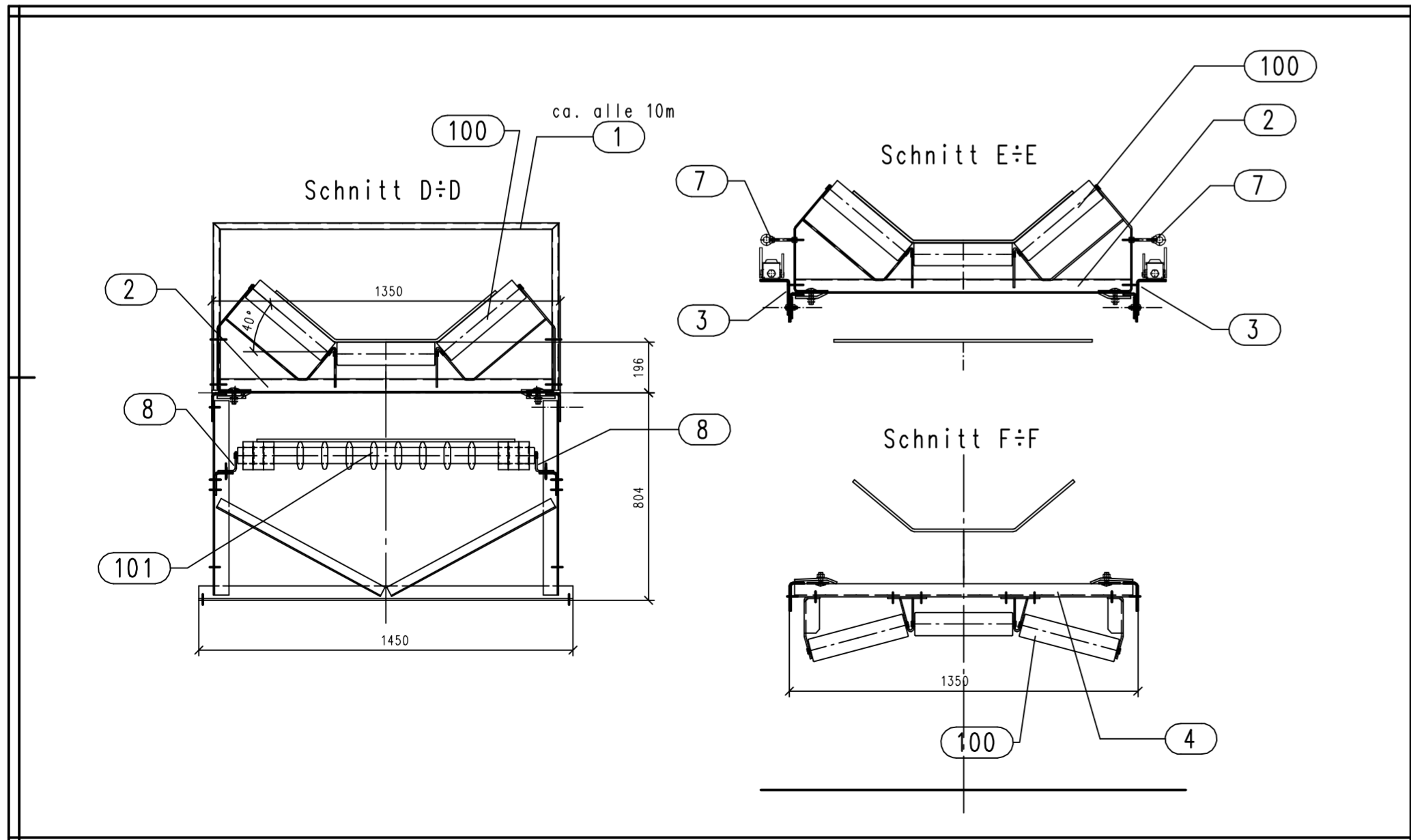
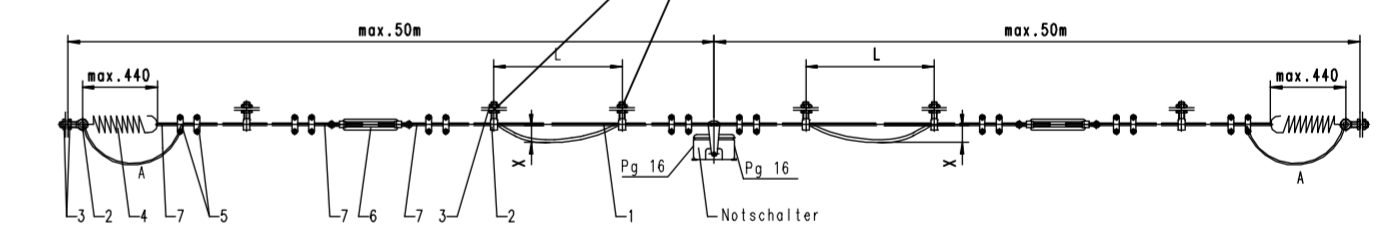


Detail 1:20



6

Seilzugnotschalter PRS 001
Montagehinweise



- Maße:**
 X = Schaltwege: ca. 550mm (bei L=5m)
 L = Stützpunktabstand: max. 5m
 A = Hubbegrenzung: Seilschleife Lmax=440+70mm
- Zubehör:**
 1. Stahlseil mit PVC-Mantel rot \varnothing 5mm
 2. Augenschraube BM10x40 DIN 444
 3. Sechskantmutter BM10 DIN 439
 4. Zugfeder Niro
 5. Seilklemme 5mm DIN 1142
 6. Spansschloß M6 DIN 1480
 7. Kausche B-5mm DIN 6899

Zugfedern so einstellen, daß bei Bruch oder Aushängen der Reifleine die Gegenseite den Notschalter auslöst.

Für den ordnungsgemäßen Betrieb sollte beachtet werden:
 1. Verschraubung Pg 16 gleicher Schutzart verwenden und mit z. B. einem Dichtring gegen das Gehäuse abdichten. Die von uns eingesetzten Stopfen dienen nur als Staubschutz für den Transport. Nicht benutzte Einführung mit einem Gewindestopfen dicht verschließen. Flexible Leitungen erhalten

Aderendhülsen (max. 1,5mm² einschließlich Hülse). Sie werden unter die Klemmbügel der Schallelemente geschraubt. Die Deckelschrauben der Geräte gleichmäßig und handfest anziehen (übermäßiges Anziehen kann die Dichtwirkung herabsetzen).
 2. Zugseilmontage siehe Zeichnung. Seilzugschalter möglichst in der Mitte einer Anlage anordnen (Seillänge max. 2x50m). Zugseil im Klemmbereich mit Kauschen und 2 Seilklemmen versehen (1 Klemme unmittelbar hinter der Kausche).
Hubbegrenzung der Zugfedern beachten!
 Vorspannung der Federn mit Hilfe der Spansschlösser so einjustieren, daß der Hebel des Schalters mittig steht.

 Thüringer Anlagenbau GmbH 99887 Grafenbain	(Auftragsnummer)	Maßstab: 1:50 (Zeichnungsnummer)	Gewicht: siehe Stkl.
	Datum	Name	(Benennung)
Bearb.		Bandverlängerung	
Gepr.		4x24m GB1000 GBF	
Norm		(Projekt)	Blatt
Plot			1
Zust.	Änderung	Datum	Name
		Urspr.:	(Ers.f.):