

Siebkaens verhindern. Die nachstellbare Vorspannung der Siebkastenfedern erlaubt eine genaue Schwingungsregulierung. Der Vorabscheider mit Tragrahmen kann auf Gummi-Isolierpuffern aufgestellt oder mittels Federn elastisch aufgehangt werden, so da beim Durchfahren der kritischen Drehzahl, insbesondere beim Auslaufen der Maschine, zusatzliche Erschutterungen absorbiert werden konnen. Bei der normalen Betriebsdrehzahl herrscht bei der Exzenterkonstruktion vollkommener Massenausgleich.



Der Antriebsmotor

kann, in Materialflurichtung gesehen, links oder rechts angeordnet werden und steht separat auf einer Wippe. Der Motor sollte mit einem guten Anzugsmoment ausgestattet sein, damit die Maschine auch unter Vollast in Betrieb genommen werden kann. Der Einbau einer Anlaufkupplung ist zu empfehlen.



HAYER

Vorabscheider



HAVER & BOECKER

Postfach 33 20, Carl-Haver-Platz
D-4740 OELDE, West Germany
Telefon 0 25 22-301, Telex 8 9 521 haver d
Telefax 0 25 22-30 403, Telegramm haboe oelde 1

Tochtergesellschaft USA

HAVER FILLING SYSTEMS, INC. - 188 Summerfield Street
Scarsdale, N.Y. 10583 - Tel. (9 14) 723-47 08/47 09
Telecopier (9 14) 723-46 91

Tochtergesellschaft Brasilien

HAVER + BEUMER Latinoamericana Ind. Com. Maq. Ltda.
Rodovia Campinas/Monte-Mor, Km 20 - 13 190 Monte-Mor - SP - Brasil
Tel. (0192) 79.1221 - Telex (019) 1392

Tochtergesellschaft Frankreich

HAVER FRANCE S. A. R. L.
36, rue de Laborde - 75008 PARIS
Tel. (1) 45.22.44.41 - Telex 648 060
Telecopieur: (1) 45.22.00.89

Niagara-Vorabscheider

wurden für schwerste Arbeitsbedingungen entwickelt, d. h. für extrem hohe Materialbeaufschlagung bei hohem Abscheidungsgrad. Die robuste Ausführung erlaubt die Abscheidung von Gesteinsbrocken mit mehr als 10 t Stückgewicht und eine Aufgabelleistung bis 2000 t/h. Vorabscheider können in Ein- und Doppeldeck-Ausführung hergestellt werden. Einsatzgebiete sind u. a. die Abscheidung des Feingutanteils aus dem Haufwerk zur Brecherentlastung und als Schmutzabscheider in Schotterwerken zum Ausscheiden von Lehm und Ton, insbesondere mit Hilfe einer Doppeldeckmaschine. Die jeweilige Siebleistung richtet sich im wesentlichen nach der gestellten Klassieraufgabe und den physikalischen Eigenschaften des Siebgutes.

Der Siebkasten besteht aus zwei starken Seitenwänden, für deren Fertigung Stahlbleche in einer der dynamischen Beanspruchung entsprechenden Güte verwendet werden.

Der stabile Siebboden besteht aus Lochblechen bis 100 mm dick und max. 250 mm Rundlochung, oder aus einem Stabrost bis zu 400 mm Spaltweite und ist auf kräftigen Traversen verschraubt.

Der Niagara-Exzenterantrieb ist in Spezial-Siebmaschinen-Wälzlager in den Seitenwänden des Siebkastens gelagert. Die Außenlager sind auf dem erforderlichen Tragrahmen befestigt. Durch Labyrinthabdichtungen werden die Wälzlager gegen

Wasser und Schmutz geschützt. Der Antrieb erfolgt über einen Keilriementrieb.

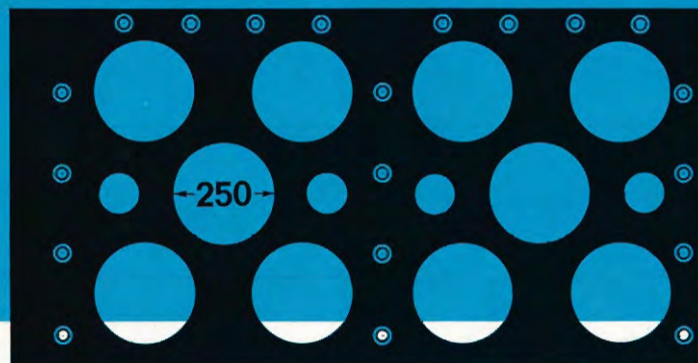
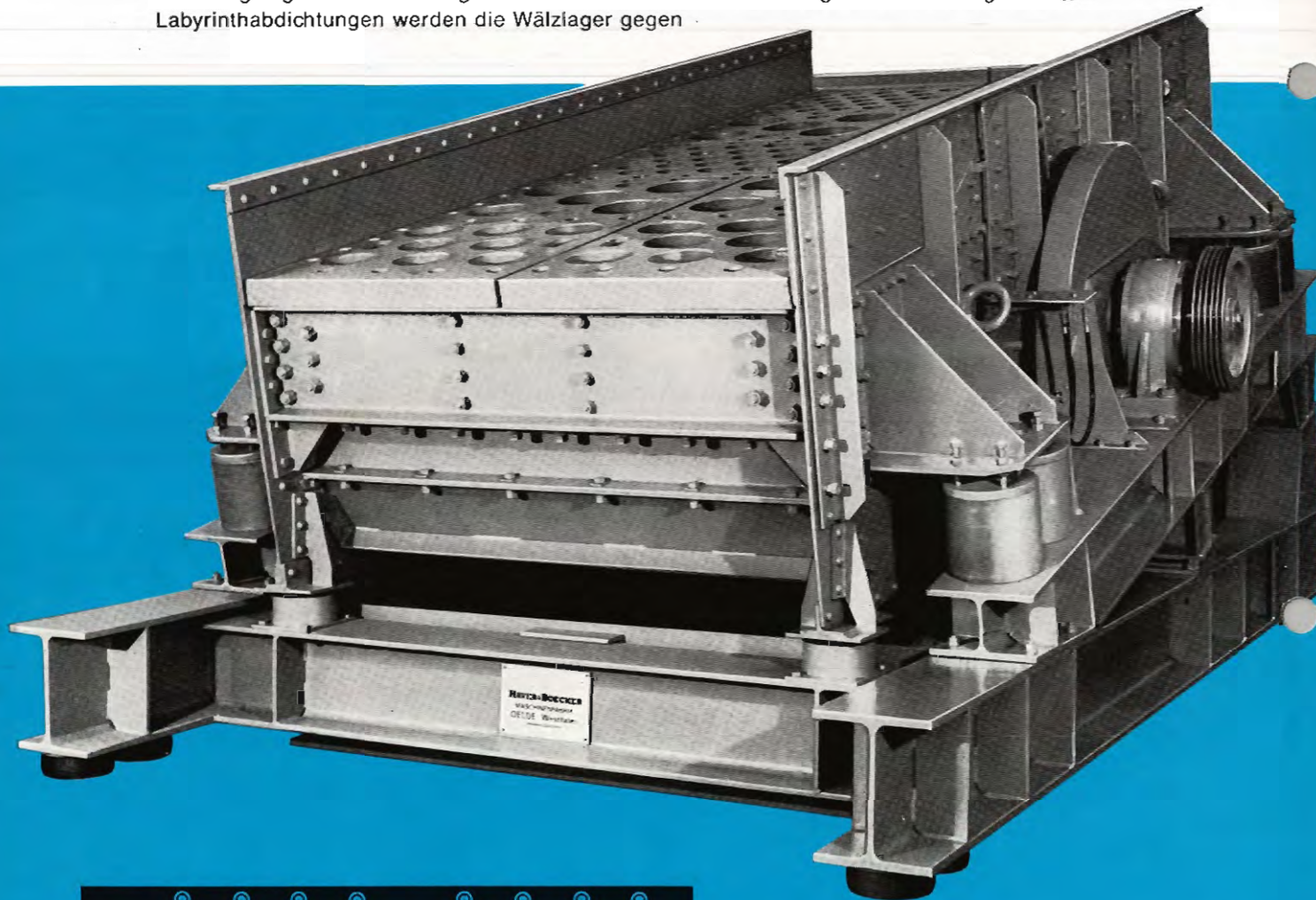
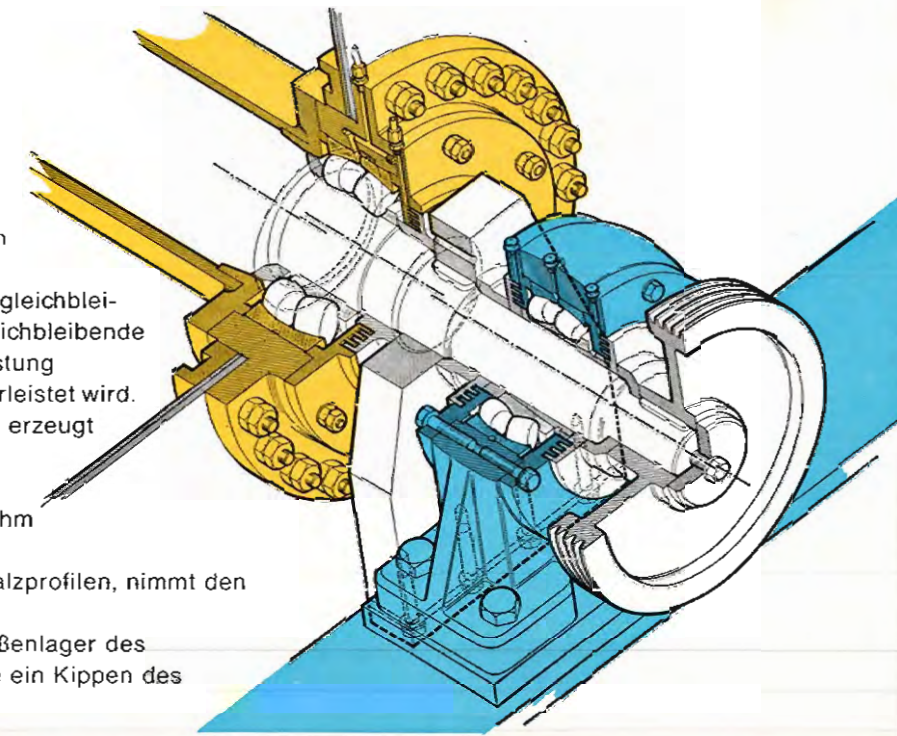
Der Achsenabstand zwischen Motor- und Maschinenscheibe ist konstant und ändert sich während des Betriebes nicht.

Der Niagara-Exzenterantrieb garantiert einen gleichbleibenden Schwingkreis und somit auch eine gleichbleibende Zentrifugalkraft, wodurch selbst bei Überbelastung der Maschine eine optimale Absiebung gewährleistet wird.

Der Exzenterantrieb mit großem Schwingkreis erzeugt eine Vertikalamplitude, die so groß ist, daß das Siebgut aus den Sieböffnungen hinausgeworfen wird und Anbackungen von Lehm und Ton weitgehend verhindert werden.

Der Tragrahmen, hergestellt aus schweren Walzprofilen, nimmt den schwingenden Siebkasten auf.

Die Längsträger dienen zur Aufnahme der Außenlager des Exzenter-siebes und der Siebkastenfedern, die ein Kippen des



NIAGARA-Vorabscheider in schwerster Ausführung, Type ESS 2000 x 6000, beaufschlagt mit 2000 t/h Kalkstein zur Abscheidung von Material größer als 250 mm.