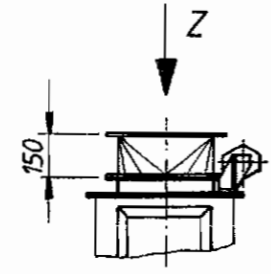
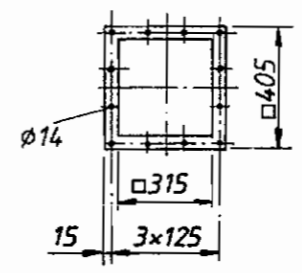


**Schnitt A - B**  
cut / coupe



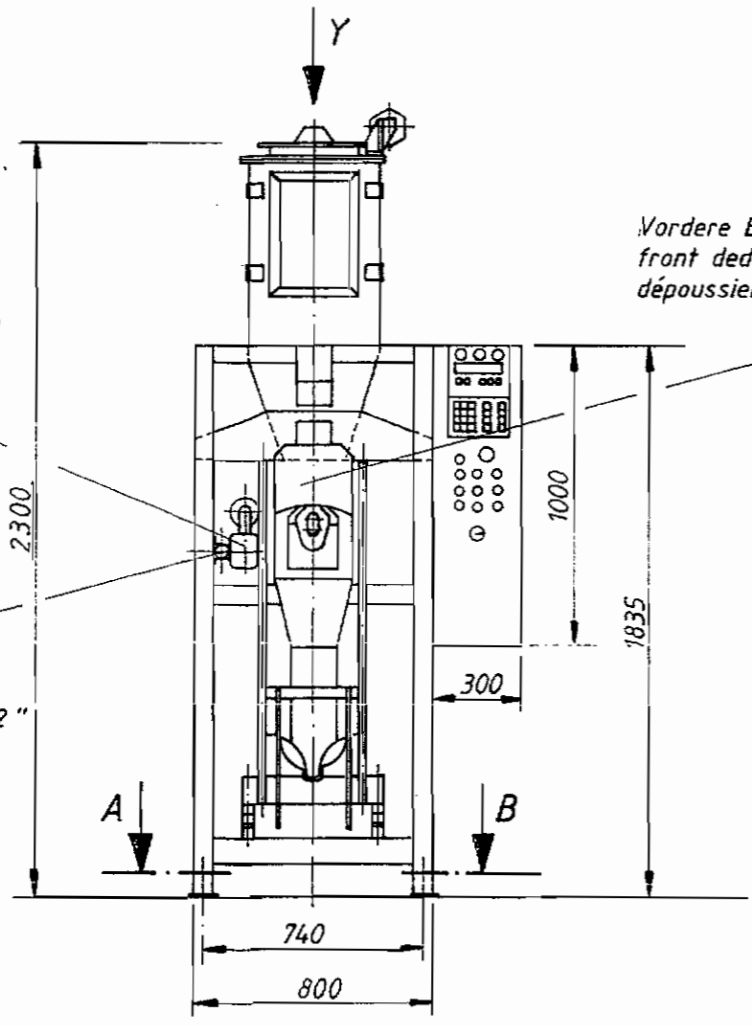
Übergangsstutzen auf besonderen Wunsch  
transformation piece on application  
transformation sur souhait particulier



**Ansicht Z**  
view / vue

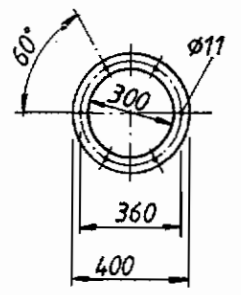
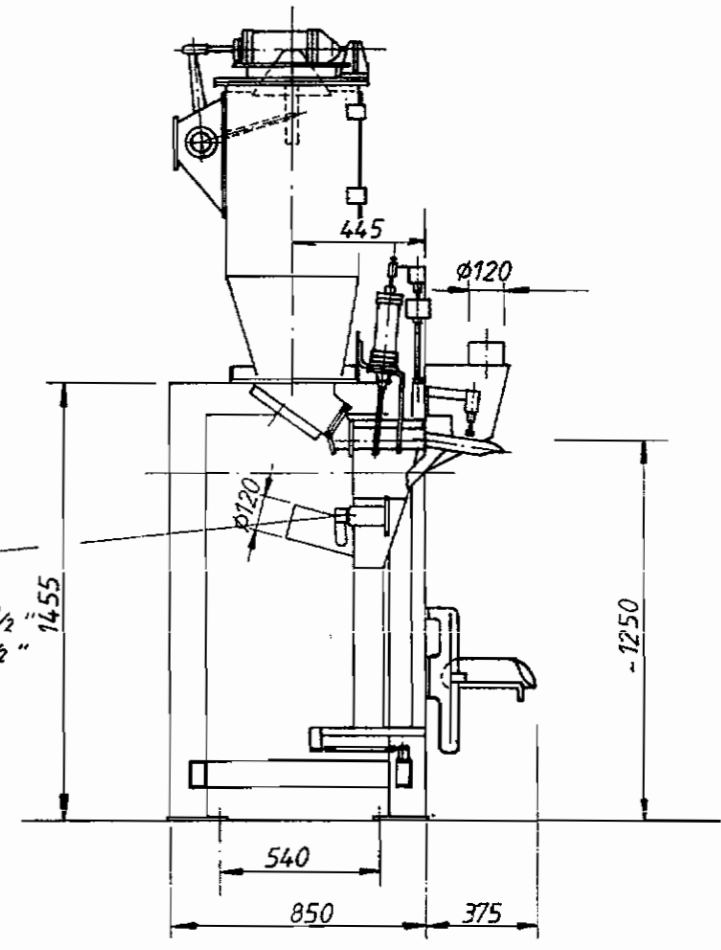
Druckregulierventil  
pressure regulating valve  
vanne de réglage de la pression

Gebälseanschluß wahlweise  
rechts oder links -R 2 "  
blower connection on the  
right or left by choice -R 2 "  
raccordement de la soufflerie  
à droite ou à gauche au choix -R 2 "



Vordere Entstaubung nur auf besondere Anordnung  
front dedusting only on particular application  
dépoussiérage avant sur souhait particulier


Druckluftanschluß R 1/2 "  
compressed air connection R 1/2 "  
connexion d' air comprime R 1/2 "



**Ansicht Y**  
view / vue

Änderung vorbehalten!  
Subject to alteration!  
Sous réserve de modification!

HAVER valve bag packing machine Type: 1L (DE)  
Ensacheuse HAVER Type: 1L (DE)

Das Urheberrecht an dieser Zeichnung verbleibt uns. Jede nicht vom Urheber genehmigte Benutzung (Vervielfältigung, Überlassung an Dritte usw.) ist strafbar und macht Schadenersatzpflichtig.	1987	Tag	Name	 <b>HAVER-BOECKER</b> D-4740 OELDE
	Gezeichnet	16.07.	Schnell	
	Geprüft			
Normgepr.				Maßstab 1:25
<b>HAVER-Ventilsack-Packmaschine</b>				Z.-Nr. 8433/3
Type: 1L (DE) niedrige Ausführung				Ersatz für
				Ersetzt durch