

ANLAGEN-DECKBLATT

ANLAGE:

Mischwerk Geestgottberg
Ampelsteuerung

KUNDE:

ASA Asphaltmischwerke
Sachsen-Anhalt GmbH & Co.KG

Bruno-Beye-Ring 28
0-3042 Magdeburg

Telefon: 0391 / 71 20 06
Telefax: 0391 / 71 20 68

HERSTELLER :

ZAMEITAT GmbH
Elektrische Anlagen

An der Bahn 2
D-2152 Horneburg-Nottensdorf

Tel : 04163 / 8078 - 0
Telefax: 04163 / 8078 - 20

Auftrag-Nr : 9212/21

Zeichnung-Nr. : 1745/0.

Baujahr : 2.1993

Bearbeiter : RK

Änderungen sind dem Hersteller mitzuteilen, damit Zeichnungskorrekturen durchgeführt werden können (CAE-Eplan-System).

TECHNISCHE DATEN

BETRIEBSSPANNUNG	230	V
FREQUENZ	50	Hz
NENNSTROM	50	A
STEUERSPANNUNG 1	230	V AC
MAX VORSICHERUNG	15	A

VERDRAHTUNGSFARBEN

Leistungsteil	L1/L2/L3	schwarz
	N	hellblau
Steuerspannung AC	L01/L02/L03	rot
	N01/N02/N03	rot

KLEMMENBEZEICHNUNG

+P	= Steuerpult
+KK.	= Klemmenkasten
X0	= Spannungsversorgung
X1	= Leistungsabgänge
X5	= Steuerspannung 230V AC
X9	= Pultklemmleiste 230V AC

		Datum	15.02.93	Ampelsteuerung	ZAMEITAT GMBH	Deckblatt	Auftragsnummer	9212/21	=0
		Bearb.	RK	MW Geestgottberg	2152 Horneburg		Datei	Zeichnungsnummer	Bl. 1
		Gepr.	15.02.93				D1745	D1745 / 00	1 Bl.
Änderung	Datum	Name	Norm	Urspr.	Ers.f.	Ers.d.			

ATS Marini

ATS Asphalttechnik und
Straßenbaugeräte GmbH & Co KG

6236 Eschborn
Max Planck Str.21

Tel 06196-48947 Fax 06196-42862

Benutzerhandbuch

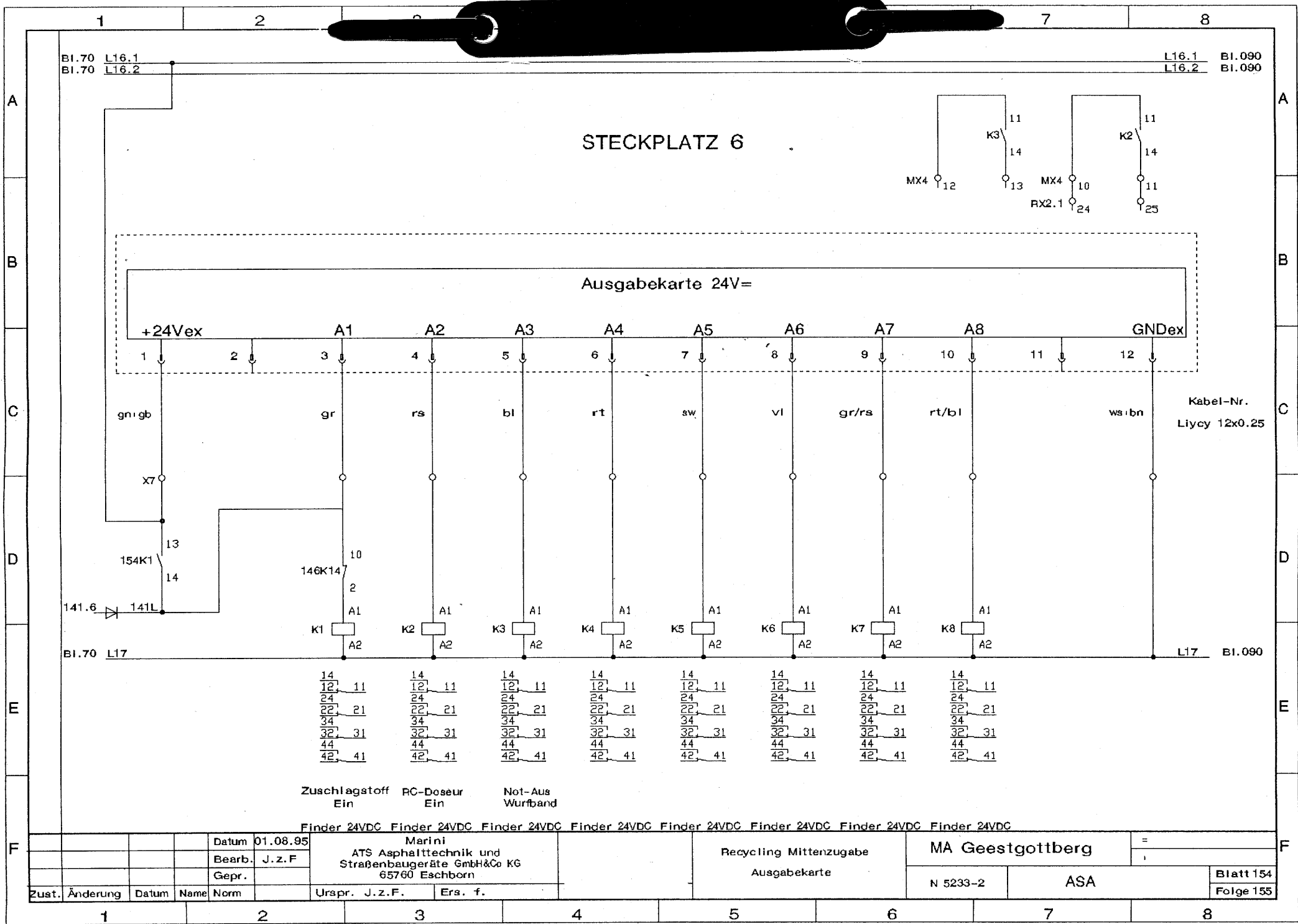
Mischanlagensteuerung

ATS-Mipro 2000

- Steuerung Mischanlage
- Steuerung Vordosierung

MISCHANLAGE GERNRODE

ATS-KOMM.-NR. N 0055



Datum	01.08.95
Bearb.	J.z.F
Gepr.	

Marini	
ATS Asphalttechnik und	
Straßenbaugeräte GmbH&Co KG	
65760 Eschborn	
Urspr.	J.z.F.
	Ers. f.

Recycling Mittenzugabe
Ausgabekarte

MA Geestgottberg		
N 5233-2	ASA	Blatt 154
		Folge 155

Recycling Mittenzugabe

ASA Geestgottberg

			Datum	14.03.95	Marini ATS Asphalttechnik und Straßenbaugeräte GmbH&Co KG 65760 Eschborn	Ers. d.	Recycling Mittenzugabe	MA Geestgottberg		=	
			Bearb.	J. Z. F				ASA		Blatt 000	
			Gepr.					N 5233-2		Folge 008	
Zust.	Änderung	Datum	Name	Norm	Urspr.	J. Z. F	Ers. f.	Ers. d.			

1

2

3

4

5

6

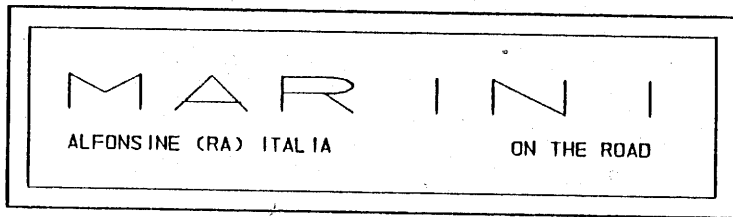
7

8

NMW
 Doseure
 Geesgottberg
 N 203683

vor IB

Anderung		Datum	25.02.04	ATS Asphalttechnik GmbH 65741 Eschborn <small>+49 (6196) 590520</small>	NMW Doseure Geestgottberg	N203683	von 7
Datum		Bearb.	Littmann				
Anderung		Gepr.					
Datum							
							Blatt 1



PROGETTO IMPIANTO ELETTRICO M 220/M160 E220L

Plander elektrischen Anlage

COMMESSA CO 177-91

Komm.Nr.N-1022-1

PAGINE DA 1 A 190

Seiten 1bis 190

SETTEMBRE 1991

Settembre 1991

Cliente:

Data

Diseg.

Contr.

Tamburini



48011 ALFONSINE (RAVENNA) ITALIA

Denominazione:

M 220/M160 E22

Comessa No.: CO177-91 Foglio N. 1
Di fogli: 190

1

2

3

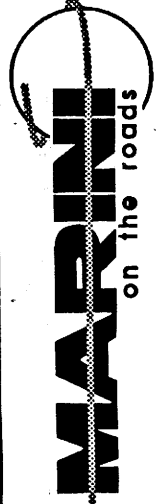
4

5

6

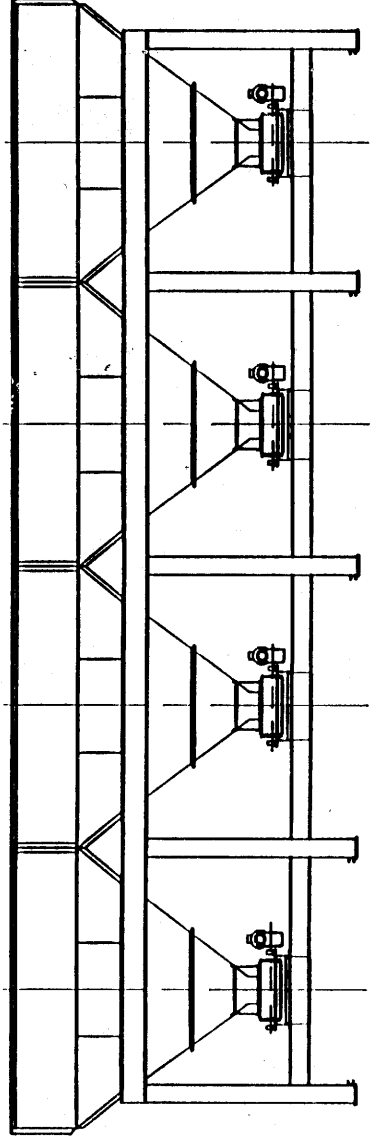
7

8



48011 ALFONSINE (Ra) - ITALIA - TEL. (0544) 88111
TELEX 550020 MARINI I - TELEFAX (0544) 81341

VORDOSEURE



100/150 V.I.

BETRIEBS- UND WARTUNGSANWEISUNGEN

no 21.191

Paßwortprogramm

1. Allgemeines
2. Anmeldung
3. Funktionen als *Supervisor*
 - 3.1. Neuen Benutzer anlegen
 - 3.2. Benutzer löschen
 - 3.3. Paßwort ändern
 - 3.4. Benutzernamen ändern
4. Funktionen als *Normaler Benutzer*
 - 4.1. Paßwort ändern
5. Fehlermeldungen
 - 5.1. Allgemeine Fehlermeldungen
 - 5.2. Fehlermeldungen als *Supervisor*
 - 5.3. Fehlermeldungen als *Normaler Benutzer*
6. Konsequenzen für den Mischbetrieb
 - 6.1. Allgemeines
 - 6.2. Anmelden
 - 6.3. Abmelden
 - 6.4. Auftrag starten
 - 6.5. Vordosierung starten
 - 6.6. Rezepte speichern
 - 6.7. Parameter ändern