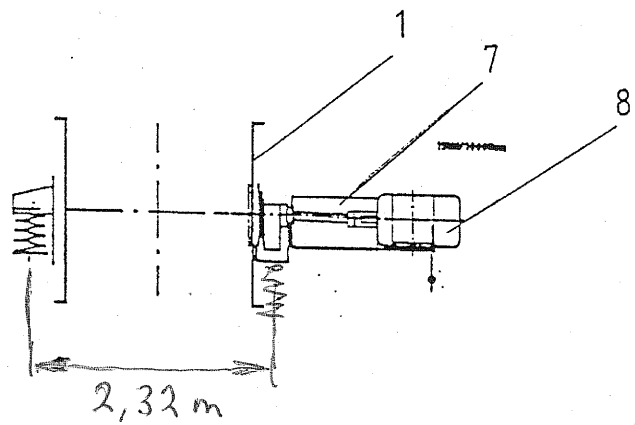
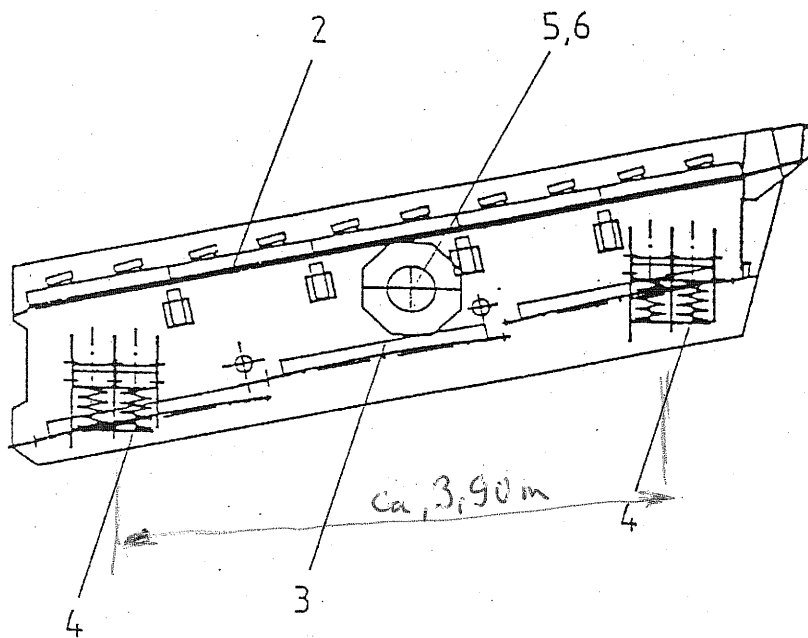


BETRIEBSANLEITUNG KREISSCHWINGER

- 3 -



- 1 Seitenwände
- 2 Siebstufe, oben
- 3 Siebstufe, unten
- 4 Schwingungsisolierung
- 5 Lagerung
- 6 Schmiervorrichtung
- 7 Schutzvorrichtung
- 8 Antrieb