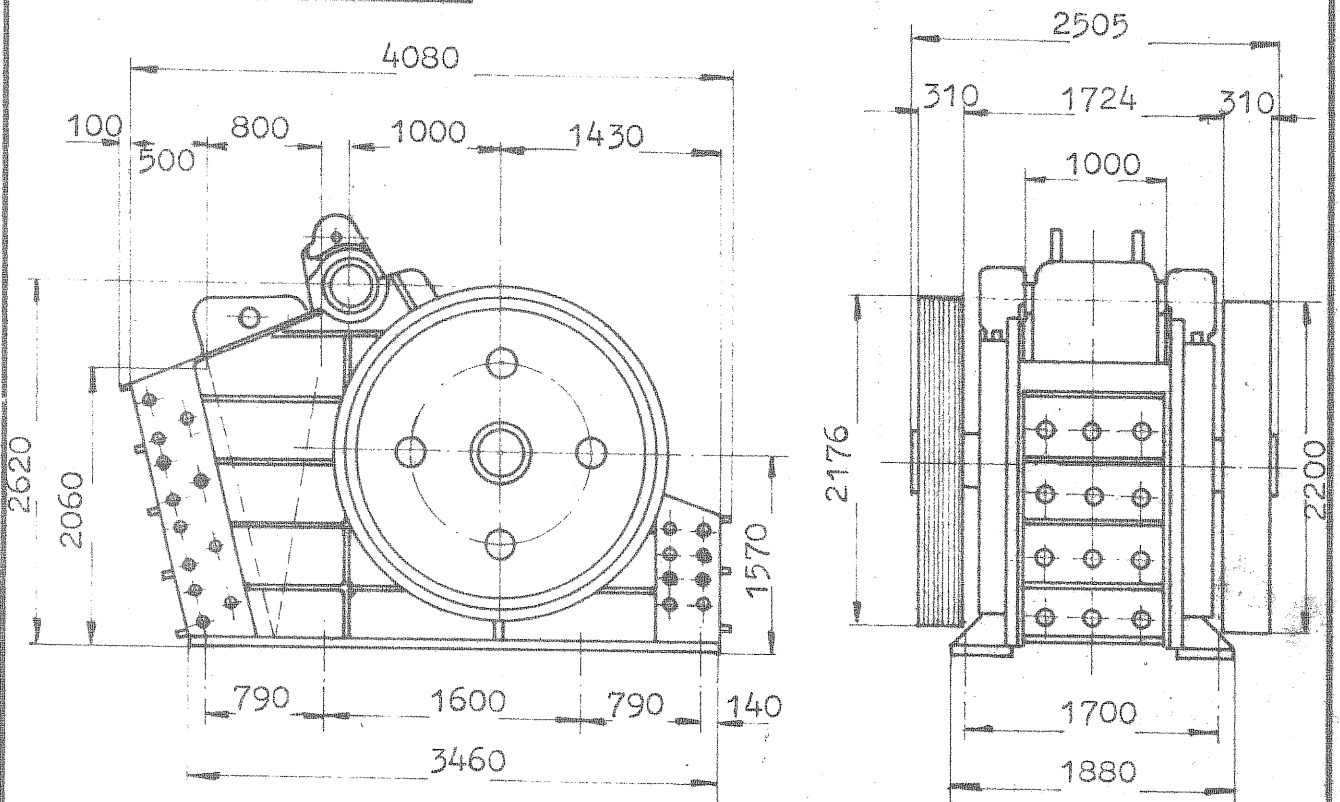


-13-

Doppelkniehebelbrecher 1000 x 850

4. Maßskizze und Technische Daten.

4.1 Baumaße



4.2 ANTRIEB

Kraftbedarf: 50 - 60 kW  
 Erf. Motor: 84 kW  
 Keilriementrieb:  
 6 Rillen, Profil 40

4.3 MASCHINENDATEN

Die Austrittsspaltweite wird gemessen bei stehender Maschine von Zahnspitze zu Zahngrund der gegenüberliegenden Brechbocke.

Messwert - Hub = engste Stellung der Brechbacken zueinander.

Zulässiger kleinster Messwert ..... 155.. mm

Datum:



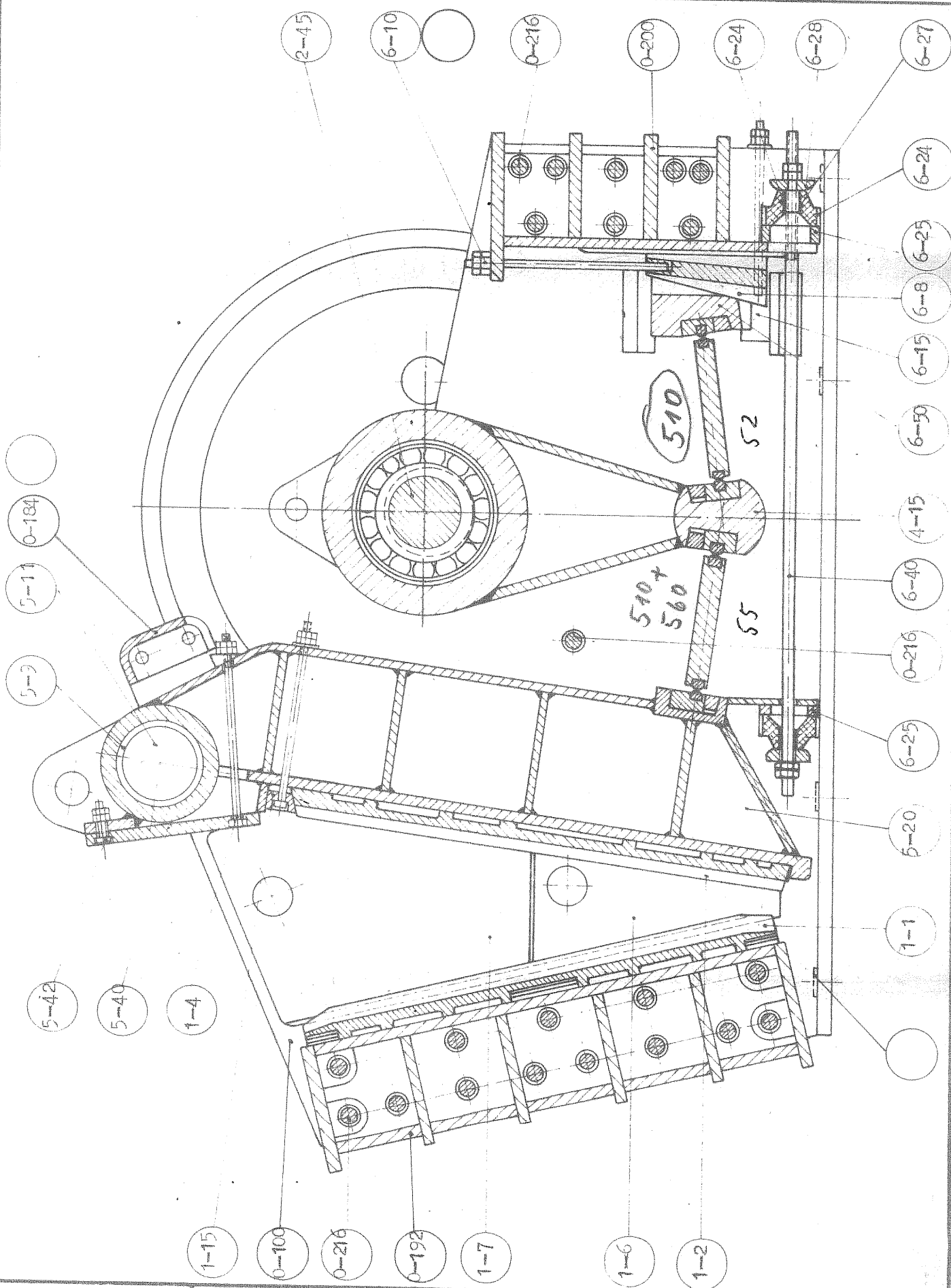
Eisenwerk Weserhütte Akt.-Ges.

tka

# Doppelkniehebelbrecher

1000 x 800

Kom.-Nr.



27. 11. 73 *V. S. S.*



**Eisenwerk Weserhütte A.-G.**  
Bad Oeynhausen

# Ersatzteilliste für DKB

1000 x 800

Auftrags-Nr.

Ersatzteil-Nr.	Benennung	Stückzahl	Zeichnung Nr.	Pos. Nr.	Modell-Nr oder Katalog -	Bemerkung
0-100	Seitenwände (li. u. re.)	2	H15576	1-149		
0-184	Queranker	1	H14294	1-2		
0-192	Vorderwand	1	H15521	1-8		
0-200	Rückwand	1	H15532	1-12		
0-216	Kopfwandbolzen	21	H07275	1-4		
1-1	Feste Brechbacke	1	H06273a	1	8-10332-2	
1-2	Lose Brechbacke	1	H03249a	1	8-10207-1	
1-15	Keilstück	2	H15483	1		
1-4	4kt Schraube M 36 x 690	5	H02408d	4		
1-6	Seitenkeil - Unterteil	2	H09393	1	8-11108-0	
1-7	Seitenkeil - Oberteil	2	"	2	8-11109-0	
2-45	Exzenterwelle	1	H12175	1		
4-15	Zugstange	1	H15536	1-8		
5-20	Brechschwinge	1	H15519	1-19		
5-40	Schleißblech	1	H15487	1-4		
6-40	Federanker	2	H15499a	1-5		
6-50	Führungsstück	1	H15636	1-3		
6-8	Stellkeil	1	H02434	1	8-10085-0	
6-10	Hammerkopfschraube	2	H03071b	1-2		
6-15	Keilschraube	2	H02437	1-3		
5-9	Flanschbuchse	2	H02426d	1-2		
5-11	Schwingenachse	1	H02427a	1		
6-24	Gummipuffer	4	H06341c	1		
6-25	Gummipuffereinfassung	4	"	2		
6-27	Rohr 57 x 3,5 x 130	4	"	4		
6-28	Blech 40 x 180 Ø	4	"			
5-42	6kt Schraube M30x90 DIN 601	4				

V. 15.3.59

Datum: \_\_\_\_\_



**Eisenwerk Weserhütte A.-G.**  
Bad Oeynhausen

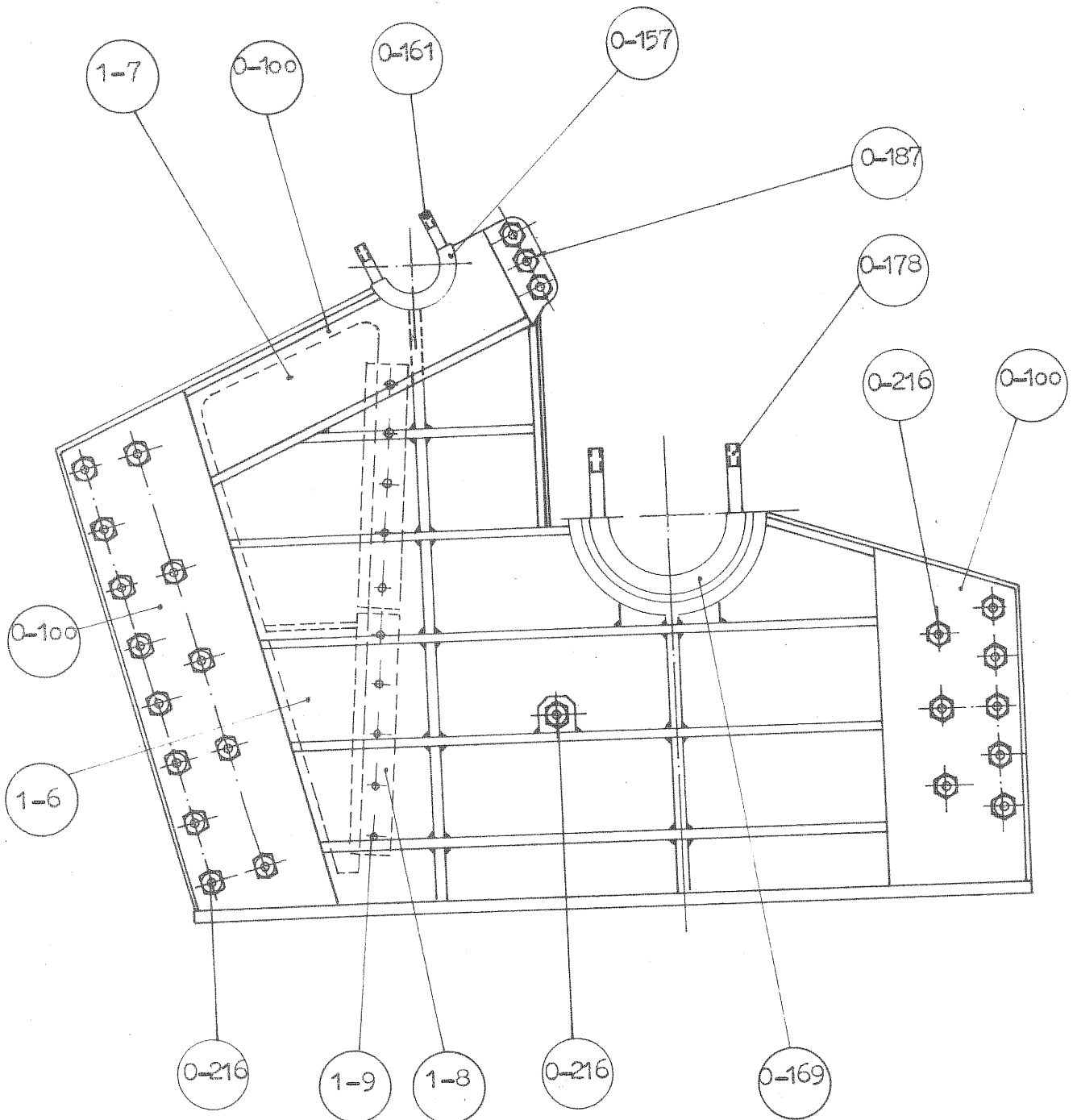
tka

# Gehäuse

DBS 1000 x 850

Komm.-Nr.:

U-Gruppe



27.11.73 Yu.Su



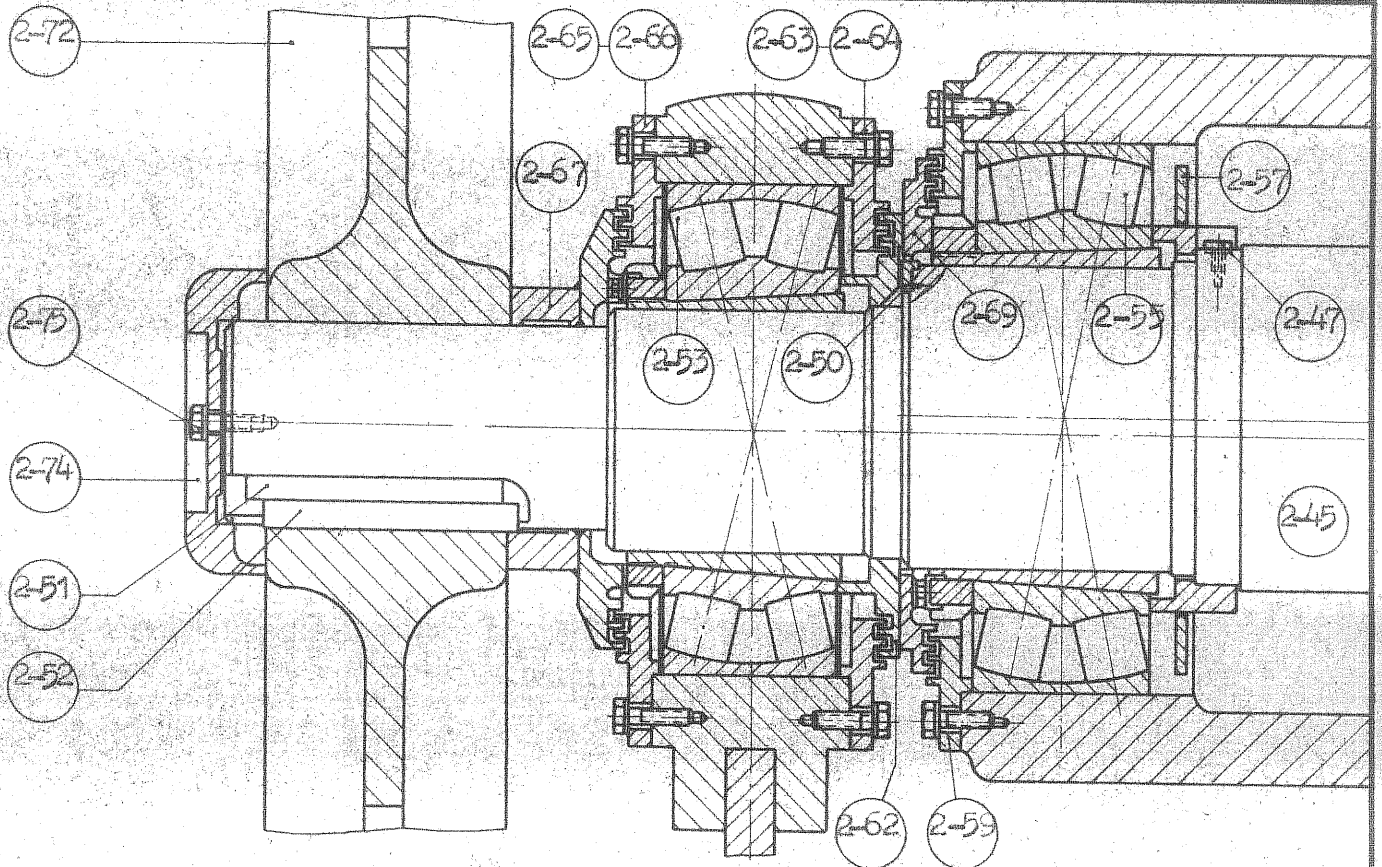
Eisenwerk Weserhütte A.-G.  
Bad Oeynhausen

tka

Eisenwerk Weserhütte A.-G.  
Bad Oeynhausen

tka

# Exzenterwellenlagerung



Nr.	Benennung	Stückzahl	Zeichnung Nr.	Modell-Nr. oder Pos.-Nr.
2-45	Exzenterwelle	1	H 12175	1
2-47	Paßfeder	2	H 12122	1-2
2-50	Keilstahl	2	H 12123	1
2-51	Tangentenkeil	4	H 02420a	1
2-52	Tangentenkeil	4	"	2
2-53	Pendelrollenlager (außen)	2	H 12196	
2-55	Pendelrollenlager (innen)	2	"	
2-57	Druckring	2	H 12177	1-2
2-59	Deckel zur Zugstange	2	H 02412a	1
2-62	Exzenterring (außen)	2	H 12127	1
2-63	Festlagerdeckel (innen)	1	H 02415a	1
2-64	Loslagerdeckel (innen)	1	"	2
2-65	Festlagerdeckel (außen)	1	H 02416a	1
2-66	Loslagerdeckel (außen)	1	"	2
2-67	Distanzring	2	H 12195	1-2
2-69	Exzenterring (innen)	2	H 12182a	1-2
2-72	Schwungscheibe	2	H 02419b	8-10101-1
2-74	Wellenendscheibe	2	H 12126	8-10080-0
2-75	6kt Schrb M 30 x 70 DIN 931	4		

Datum:



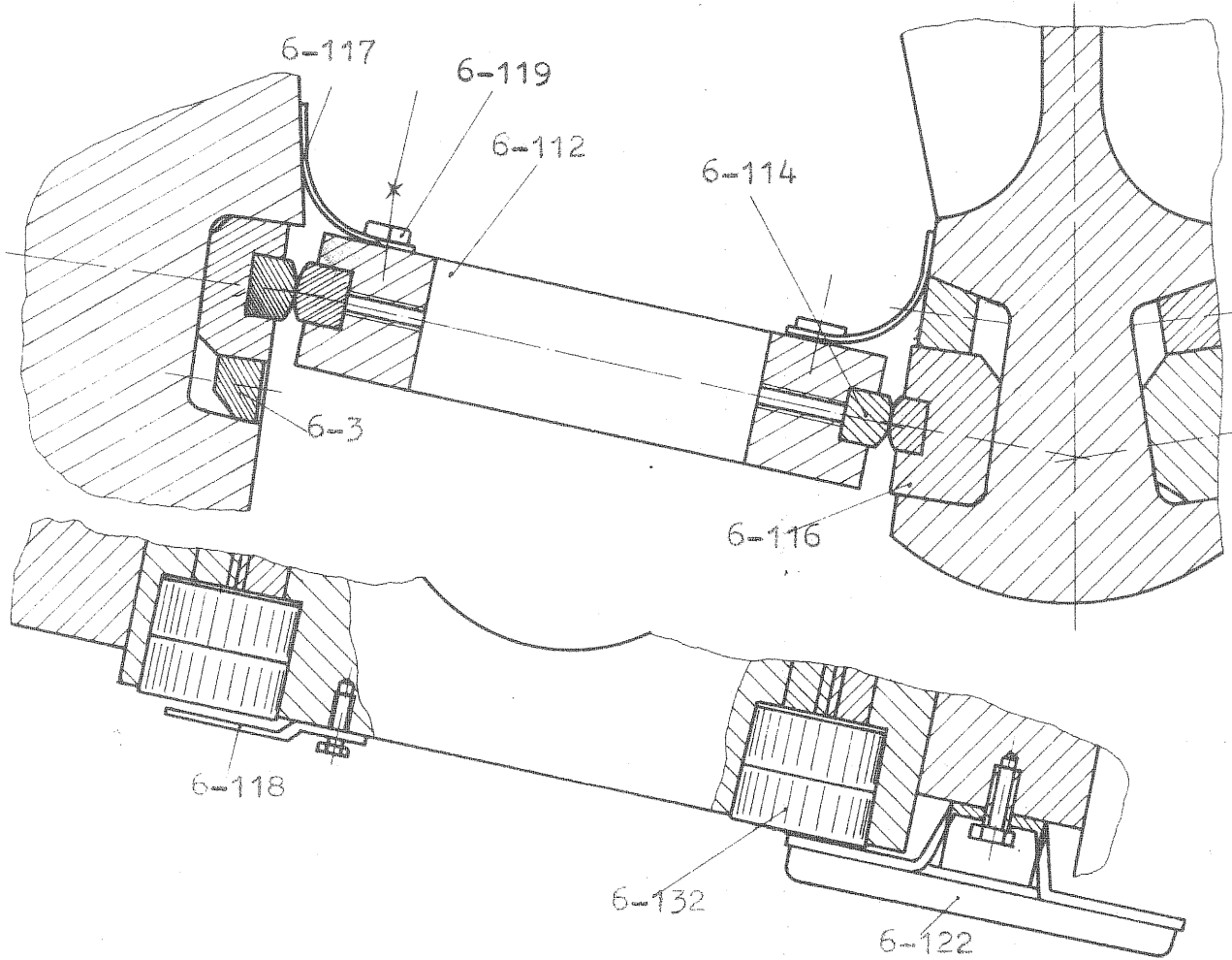
Eisenwerk Weserhütte A.-G.

Bad Oeynhausen

tKa

Doppelkniehebelbrecher 1000 x 800  
 Druckplatten und Stellvorrichtung

Auftrags-Nr.



Ersatz-Nr.	Benennung	Stückzahl	Pos. Nr.	Zeichngs. Nr.	Mod. Nr.
6-112	Druckplatte 510 lang	2	1	H 15335c	
6-114	Druckleiste <i>45x35 715 lang</i>	8	1	H 13972a	
6-116	Aufnahmeklotz	4	1	H 13973a	
6-118	Rollenhalterung	4	1	H 13974a	
6-122	Halterung zur Zugstange	2	1-6	H 10925a	
6-132	Kunststoffrolle 100 Rd x 50	16	6	H 13970a	
6-117	Abdichtung	4	1	H 12889a	
6-119	Unterlegblech	4	1	H 10676a	
6-3	Druckleistenkeil	4	1	H 02432a	
6-141	Druckplatte 560 lang	1	2	H 15335c	

Datum:



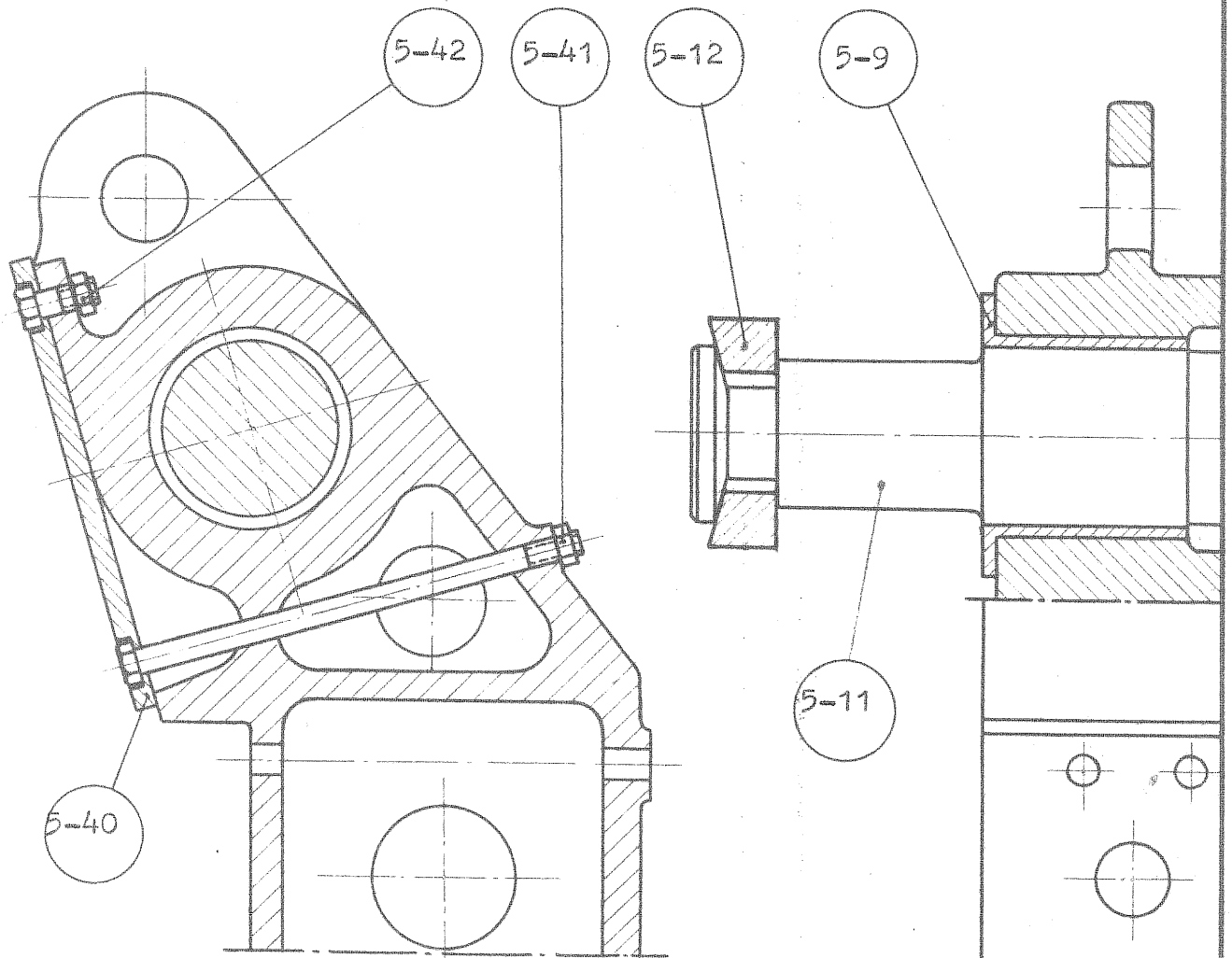
Eisenwerk Weserhütte A-G.  
 Bad Oeynhausen

tka

DBS 1000 x 850

Komm.Nr.

# Brechschwinge



Nr.	Bezeichnung.	Stckz.	Zeichngs-Nr.	Mod.Nr.	Pos.Nr.
5-40	Schleißblech	1	H 15487		
5-41	6kt Schrb M30x650 Mu DIN 601	4			
5-42	6kt Schrb M30x90 Mu DIN 601	4			
5-9	Flanschbuchse	2	H 02426 d	8-10106-0	
5-11	Schwingenachse	1	H 02427 a		
5-12	Klemmscheibe (zweiteilig)	4/2	H 06896		

Datum:

**Eisenwerk Weserhütte Akt.-Ges.**

tka