

Förderrichtung

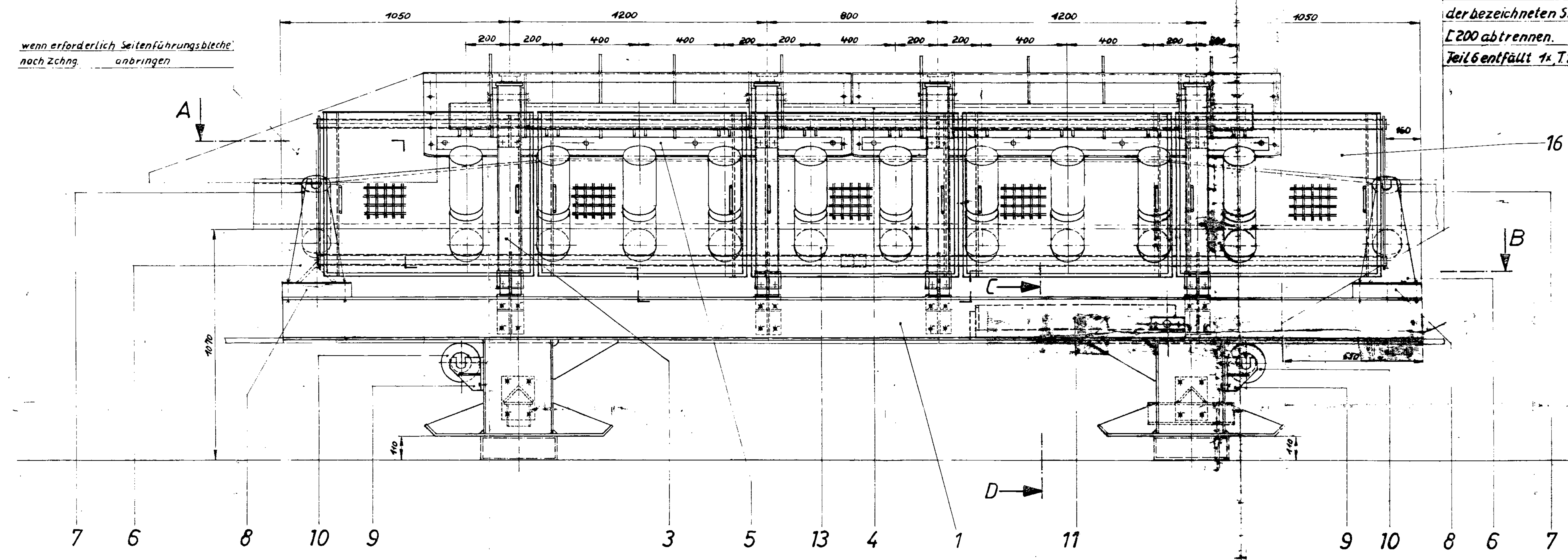
Girlandenaufhängung mit Lochlasche
siehe Zchnng. 19 050

für Band 202, 228 und 228/1 an
der bezeichneten Stelle den
L200 abtrennen.
Teil 6 entfällt 1x, T7 entl. 3x und T8 2x

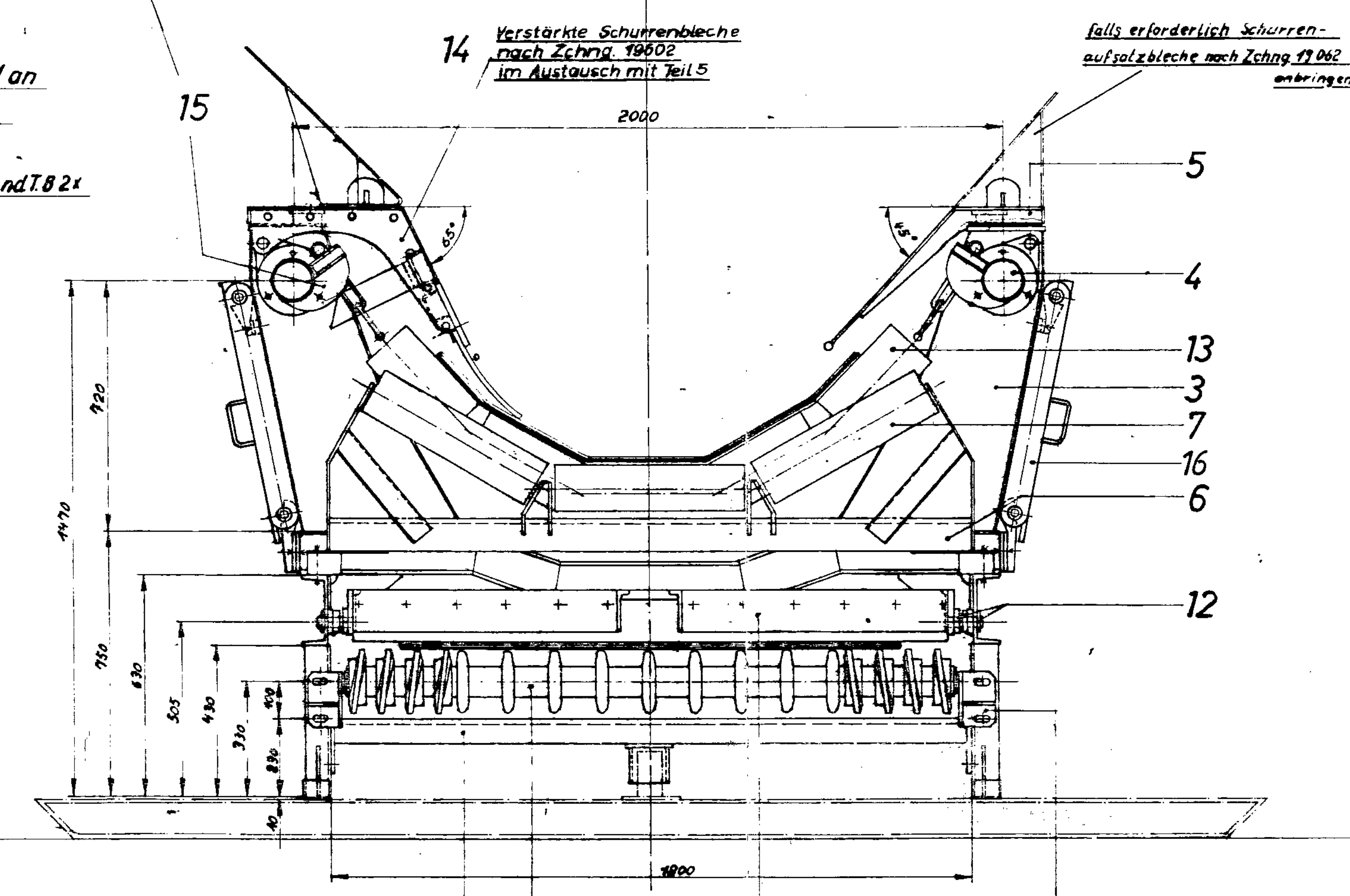
14 Verstärkte Schurrenbleche
nach Zchnng. 19 002
im Austausch mit Teil 5

falls erforderlich Schurren-
aufsatzbleche nach Zchnng. 19 042
anbringen

wenn erforderlich Seitenführungsbleche
nach Zchnng. anbringen

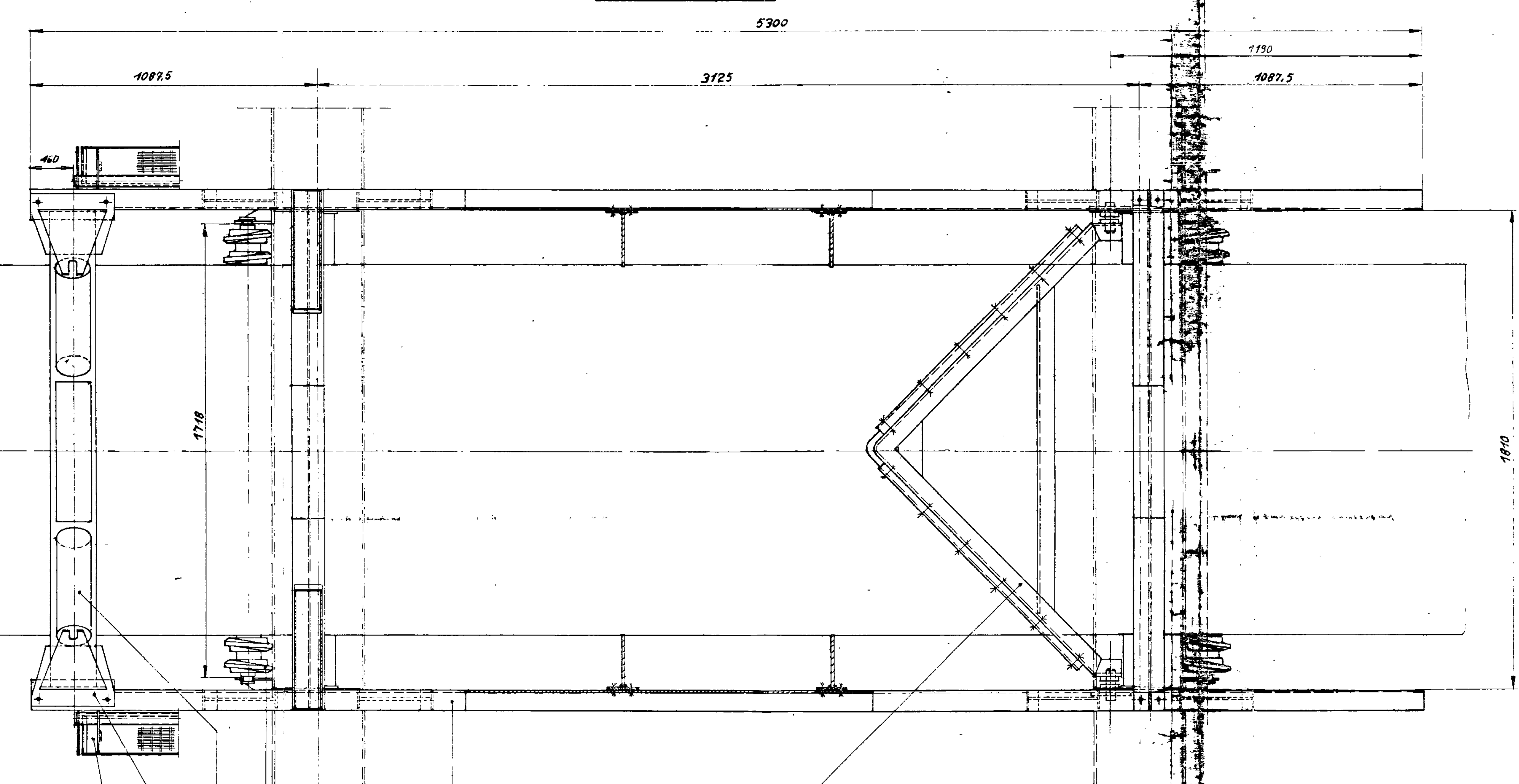


Schnitt A-B

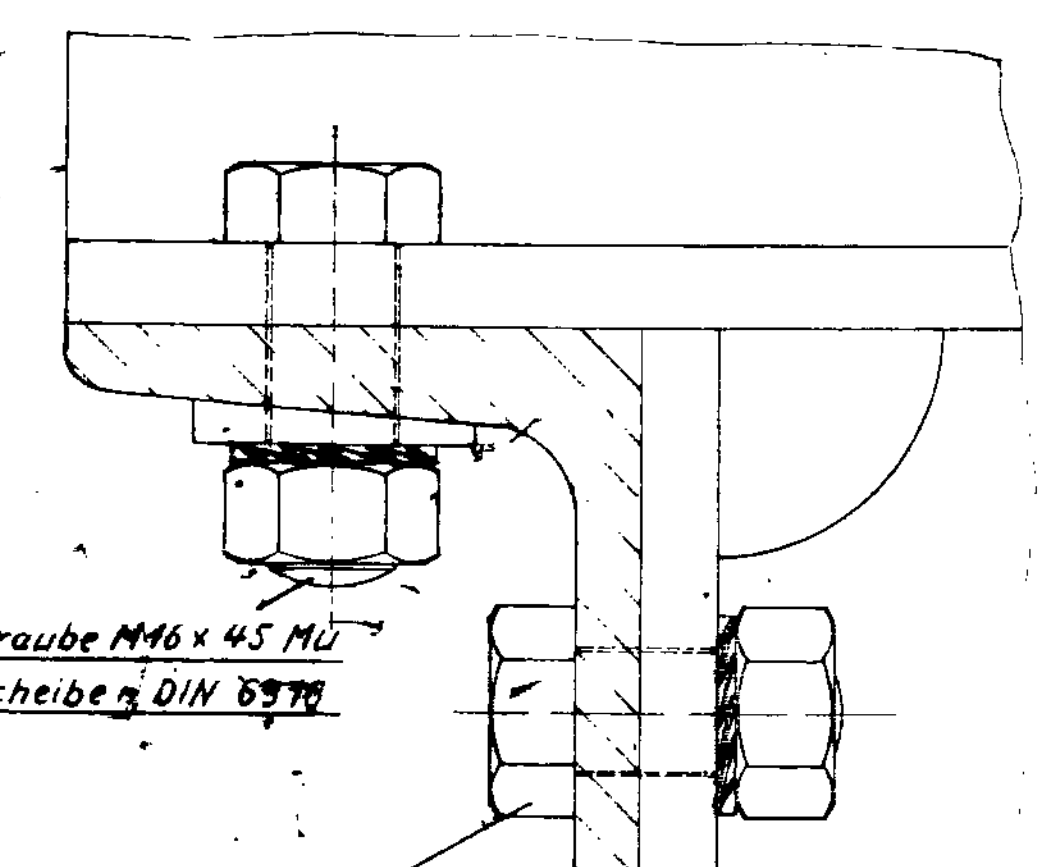


Schnitt C-D

Wahlweise Traversen n. Z. 4183, T. 541
oder rustfähle Traversen
n. Z. 53/43456 anfertigen!



Einzelheit X



11 Achtung!
Wahlweise Einbau des Pflugabstreifers nach
Angabe. Bei nachfolgendem Trägergestell in
Laufrichtung des Untergurtes Trägergestell mit
Flachrolle und Halter (Teil 9 u. 10) ausrüsten

Dazugehörige Zeichnungen:

- Schurrenaufsatzbleche nach Zchnng. 19 002
- Seitenführungsbleche nach Zchnng.

Ponton zur Girlandenaufgabe n. Zchnng.: 22072

Büropause

3786.4 A9

Abk.	Bezeichnung	Stück	Einheit	Material	Mod.-Nr.	Standort
46	Seitliche Schutzgitter	22577			2487	
45	Girlandenaufhängung mit Lochlasche	19050			3205	
14	Schurrenaufsatzbleche	19002			37-2	3221
10	Girlandenträger n. 415-300ig	191480			4334.6	3601
12	Halter zum Pflugabstreifer	10/10/201	M16x37-2		B.P.	
1	Pflugabstreifer	14	16804	versch. Met.	100,6	
2	Unterbandrollen n. 88/180... 4700ig	10	14 878	versch. Met.	74,6	
3	Unterbandrollenhalter	9	16714	RS 52-37+5	155	
8	Belagrollen	8	10/10/201	M16x37-2	68,6	
6	Tragrollen n. 493-530ig	7	147870	versch. Met.	Fa. Fa. K.	301
2	30° Muldentragrollen	6	77 810	M16x37-2	447,6	
1	Schurrenbleche n. 431	31	75 841	ORL1375	80,6	
4	Girlandenaufhängung	4	19 050	versch. Met.	478,3	
1	Girlandenträger	1	19 051	M16x37-2	631,1	
2	Traversen	2	49 023/5-13	oder 50/4266	78,3	
1	Trägergestell	1	49 023	M16x37-2	367,5	

Abk.	Bezeichnung	Stück	Einheit	Material	Mod.-Nr.	Standort
16	Schurrenbleche	16	16875	Blau		
6	Seitenführungsbleche	6				
7	Seitenführungsbleche	7				
10	Seitenführungsbleche	10				
1	Seitenführungsbleche	1				

Abk.	Bezeichnung	Stück	Einheit	Material	Mod.-Nr.	Standort
1	Girlandenaufgabe für 1400mm	1				
1	Gurtbreite Baujahr 1974/75	1				
1	Tagebau Heimstedt	1				

19082