



Ersatzteilliste SG 26A

AH: 64/1813

Firma: Bücher, Eil/Porz

Maschinenfabrik
A. Ridinger
Mannheim

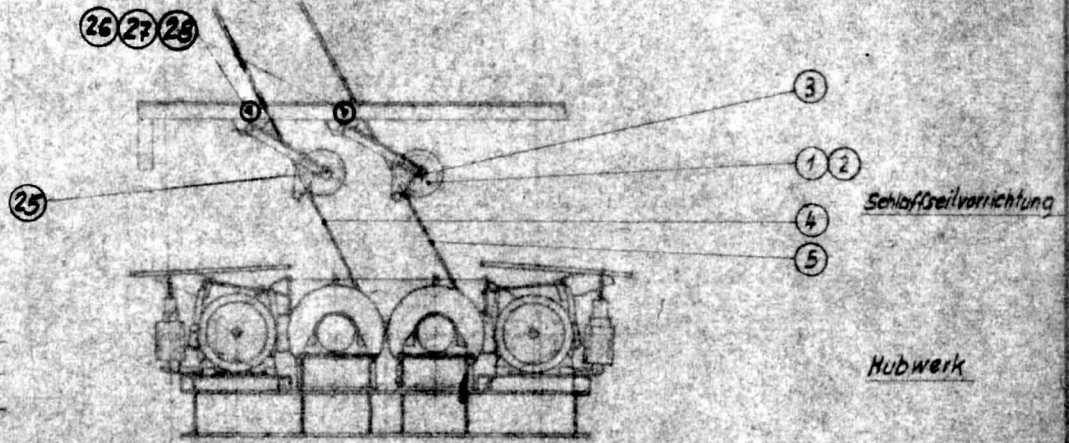
Datum: _____
Name: _____

Ersatzteilliste SG26A

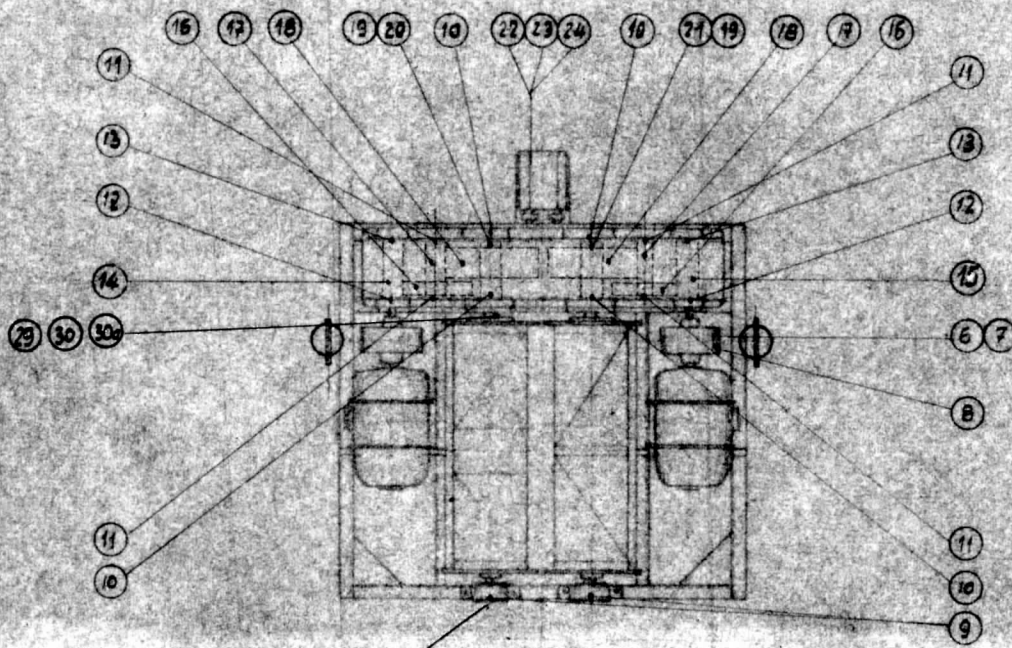
Auftrag

1813

Firma:



x = 1 Dringlichkeitsstufe
 y = 2 " " "
 z = 3 " " "



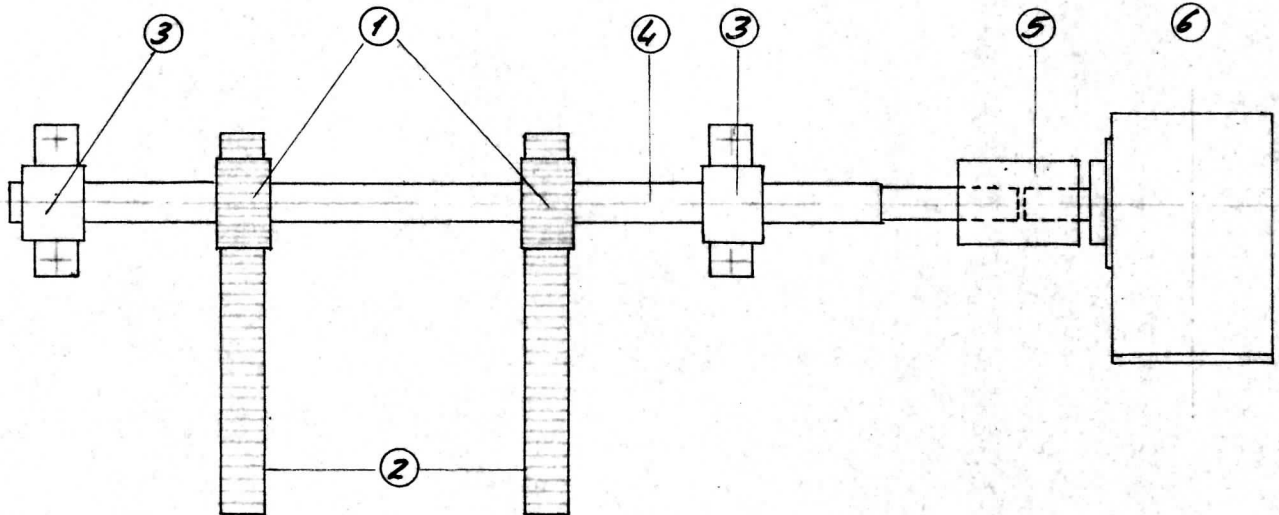
Wedi 140 x 120 x 13

24	Wechselrad Z=80; Pos.39	1	o	1,3	32.A.1400	
23	Wechselrad Z=40; Pos.36	1	o	0,35	"	
22	Zwischenrad m=4; Z=44; Do=176 ϕ	1	o	5,3	525B2.McDNO	
21	Ritzel zur Schließtrommel m=4; Z=28; Do=112 ϕ	1	o	0,95	"	
20	Ritzel zur Halletrommel m=4; Z=28; Do=112 ϕ	1	o	0,85	"	
19	Zahnrad m=4; Z=100; Do=400 ϕ	2	o	15,7	"	
18	Stirnrad m=7,053; Z=90; Do=634,77 ϕ	2	o	720,-	"	AR 1366-100
17	Ritzelwelle m=7,053; Z=15; Do=105,7 ϕ	2	o	35,-	"	
16	Stirnrad m=4,18; Z=117; Do=485,336 ϕ	2	o	68,-	"	AR 2898-1
15	Ritzelwelle schrägverz. m=4,18; Z=18; Do 74,667	1	o	26,-	"	
14	Ritzelwelle " m=4,18; Z=10; Do 74,667	1	x	28,-	"	
13	Pendelrollenlager 180/75 ϕ .56 Nr.22315	2	v	2,0	01K6.1040	
12	Rillenkugellager 180/75 ϕ .37 Nr.6315	2	v	2,0	"	
11	Pendelrollenlager 180/90 ϕ .52,4 Nr.28218	4	v	2,0	"	
10	Pendelrollenlager 210/140 ϕ .53 Nr.23028	4	v	3,8	"	
9	Pendelrollenlager 180/75ϕ .56 Nr.22315 180x100x60,1	2	v		41B16.100	
8	Bremsbacke 400 ϕ	4	o	8,6	525A1Mc032	AR 1489
7	Bremsbelag 180.B.250 + 8 Niete ϕ 30 je Bremsbelag	4	x	0,1	"	
6	Gummimanschette 59/30 ϕ .40	8	x	0,05	525A1McM1	03 04.100
5	Schließseil 208160 x 73 m/g Kreuzschl. 1 links u. 1 rechts	2	x			
4	Halteseil 208160 x 57,5 m/g Kreuzschl. 1 links u. 1 rechts	2	x			
3	Achse für Seilrollen 40 ϕ 2080	2	v	20,5	525A1Mc080	
2	Büchse .55/40 ϕ .65	4	x	0,6	525A1Mc212	
1	Umlenkrolle 250 ϕ für Schleifseilvorrichtung	4	v	14,3	"	AR 2454-1
Teil	Benennung	Stk	Gew	Zeichng Nr	Mod Nr	

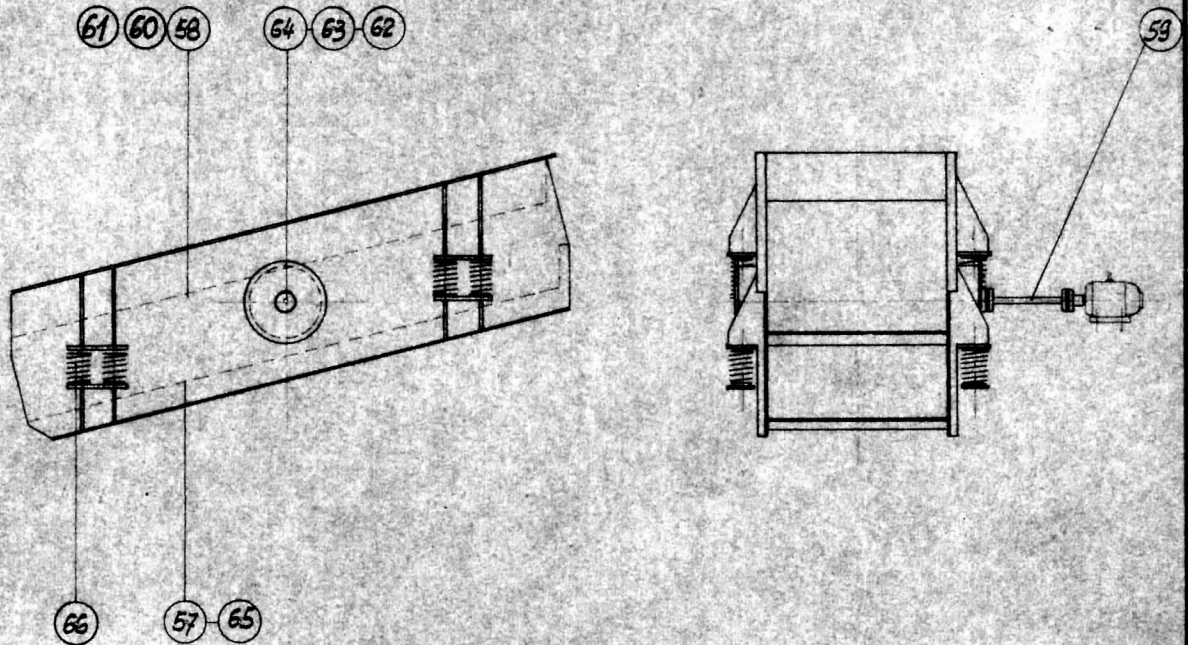
Hubwerk und Schlaufseilvorrichtung Blatt II

25	Achse für Seilrolle 40 ϕ ... 1906	1	0	169	S25A1 MC080
26	Rillenkugellager 30/62 ϕ .16 Nr. 6206	4	0	02	"
27	Nilasring 6206AV	4	0	-	"
28	Umlenkwalze mit Nabe 89 ϕ x 1900	2	0	20	"
29	Trommelantriebsnabe m=4. z=34	2	0	10	50A12.30
30	Schwerstift 4 Stück 14x3.60lg / 4 Stück B.1.5.60lg	16	0	-	-
30a	Abtriebswelle 160 ϕ x 685lg	2	0	83	S25B2 MC040
30b	Simmerring 25/110 ... 13 DIN6503	2	V		01 ME 1040
30c	Simmerring 140/170 ϕ ... 13 DIN6503	4	V		"

Elektr. Bunkerschieber

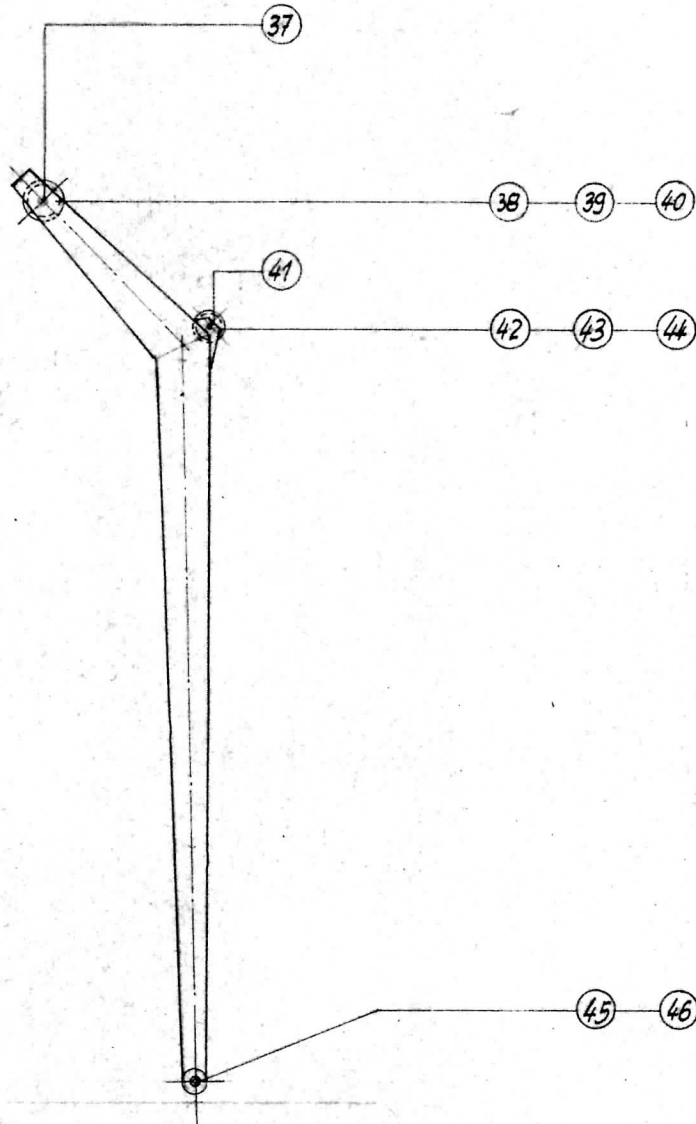


6	Z-Z-Getriebe: SUF 3 A2, 16/6 K; n=900; i=1:60	1	II	45	5153-1	
5	Schalenkupplung A40 DIN 115	1	II	7	.	
4	Welle 45 ^{h8} x 1332	1	II	131	.	
3	Augenlager A45 DIN 504	2	II	5,5	.	
2	Zahnstange 65 x 100 m=8	2	II	11	.	AR26118-1
1	Ritzel 112/45 ^{h8} x 75 m=8	2	II	7	.	
Teil	Benennung	Stck	GrW	Zahn-Nr	Modill.-Nr	



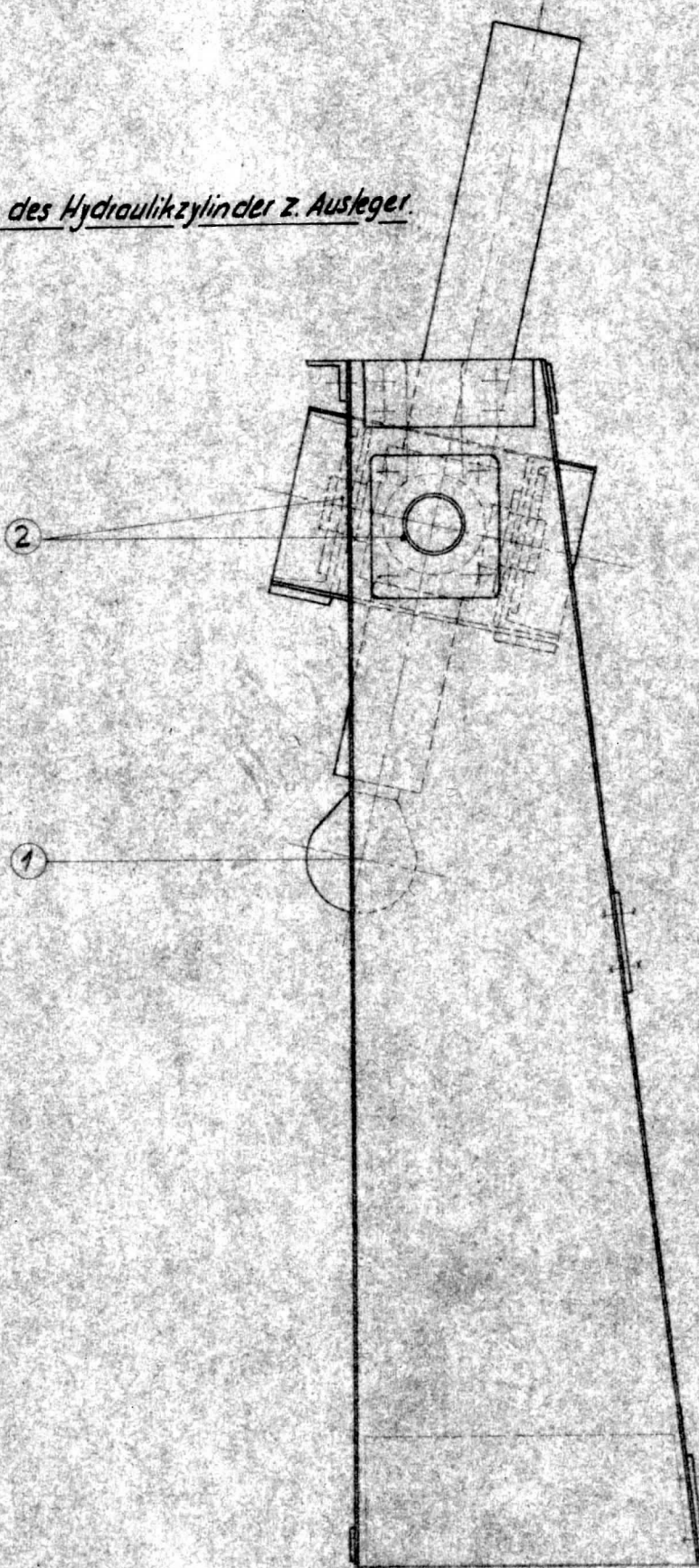
Teil	Benennung	Stk	Gew.	ZeichngNr.	Mod. Nr.
67	Spannschraube M16-90	24	I 2,9	K19886-4	
66	Druckfeder Dm 100, d=18, L _z 260	8	III 4,1	K19660-1	
65	Gummiprofil Px30	1	II 3	K19665-1	
64	Pendelrollenlager 22320 HLAS Mo 63.F74	2	I 13	S216-1	
63	Simmerring 90/120 ^ø x13 B3 Si	2	I 0,2	S216-1	
62	Norm Druckfeder Da=38; L _z =152	4	II 0,4	S216-1	
61	Holzkeil 70.50.240	12	II 0,1	K22227-4	
60	Holzleiste 100.50.1200	6	I 5,0	K19665-1	
59	Gelenkwelle EK90 L=600	1	III 5,0	K22564-2	
58	Schlitzlochbl. S 1002 quer. 30x15 · 1200x 1180x6	3	I 43,0	K19665-1	SK2927
57	Schlitzlochbl. S 0253 quer. 25x2,5 · 1200x 1240x3	3	I 29,0	K19665-1	SK2928
Teil	Benennung	Stk	Gew.	ZeichngNr.	Mod. Nr.

Ausleger



46	Buchse	125 / 150 ϕ x 150	2 II	0,2	S25A1Mh 043	
45	Bolzen	125 ϕ x 280	2 II	9,5	"	
44	Nilosring	86,4 / 125 ϕ x 3,5	8 II		S25A1Mc192	
43	Rillenkugellager	80 ϕ x 125 ϕ x 22	8 II	0,9	"	
42	Seilrolle	400 ϕ x 84	4 II	29,	"	AR15B04.11
41	Achse	80 ϕ x 650	1 III	25,7	S25A1Mh 012	
40	Nilosring	107,5 x 150 ϕ x 4	8 II		S25A1Mc182	
39	Rillenkugellager	100 / 150 ϕ x 24	8 II	1,3	"	
38	Seilrolle	500 ϕ x 114	4 II	54	"	AR15B05.11
37	Achse	100 ϕ x 890	1 II	55	S25A1Mh 012	
Teil	Benennung			Gew.	Zeichng. Nr	Modell Nr

Lagerung des Hydraulikzylinder z. Ausleger.



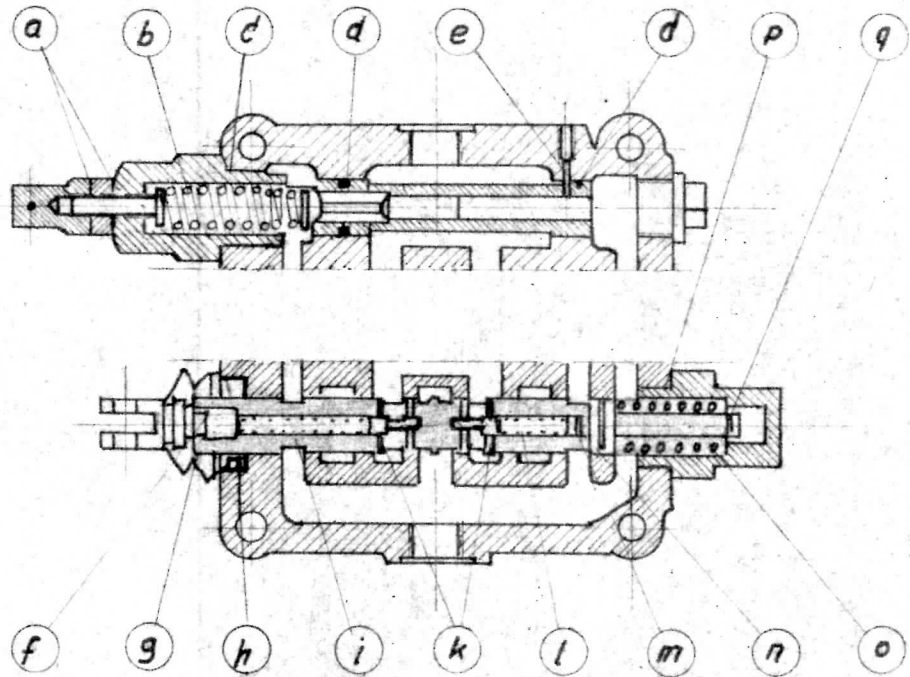
4					
3					
2	Büchse 80/95 ϕ ... 45	4	I	K22 451-0	
1	Bolzen 63 ϕ ... 116	1	II	5.7 S25A1 MA 012	
Teil	Benennung			Bew. Zeichnung Nr.	Mod. Nr.

Hydraulikteile zum Ausleger.

compl. Pumpenaggregat mit			
1	Ölpreßpumpe Type EP6-40 F	1	III K20076-0
2	Elastische Kupplung Type Z6	1	III "
3	Hydraulik-Manometer SM100 0 ÷ 250 kp/cm	1	III "
4	Drossel-Rückschlagventil MKA20ER	1	II "
5	Spaltfilter FOK 9617 / 0,08	1	II "
6	Höchstdruckschläuche Type S12H 0,3 - NW 20 × 800 lg E/F schwer	2	I "
7	Steuerschieber 3U25	1	III "
8	Hydraulikzylinder 125/80 × 950 Hub	2	II " AZ865

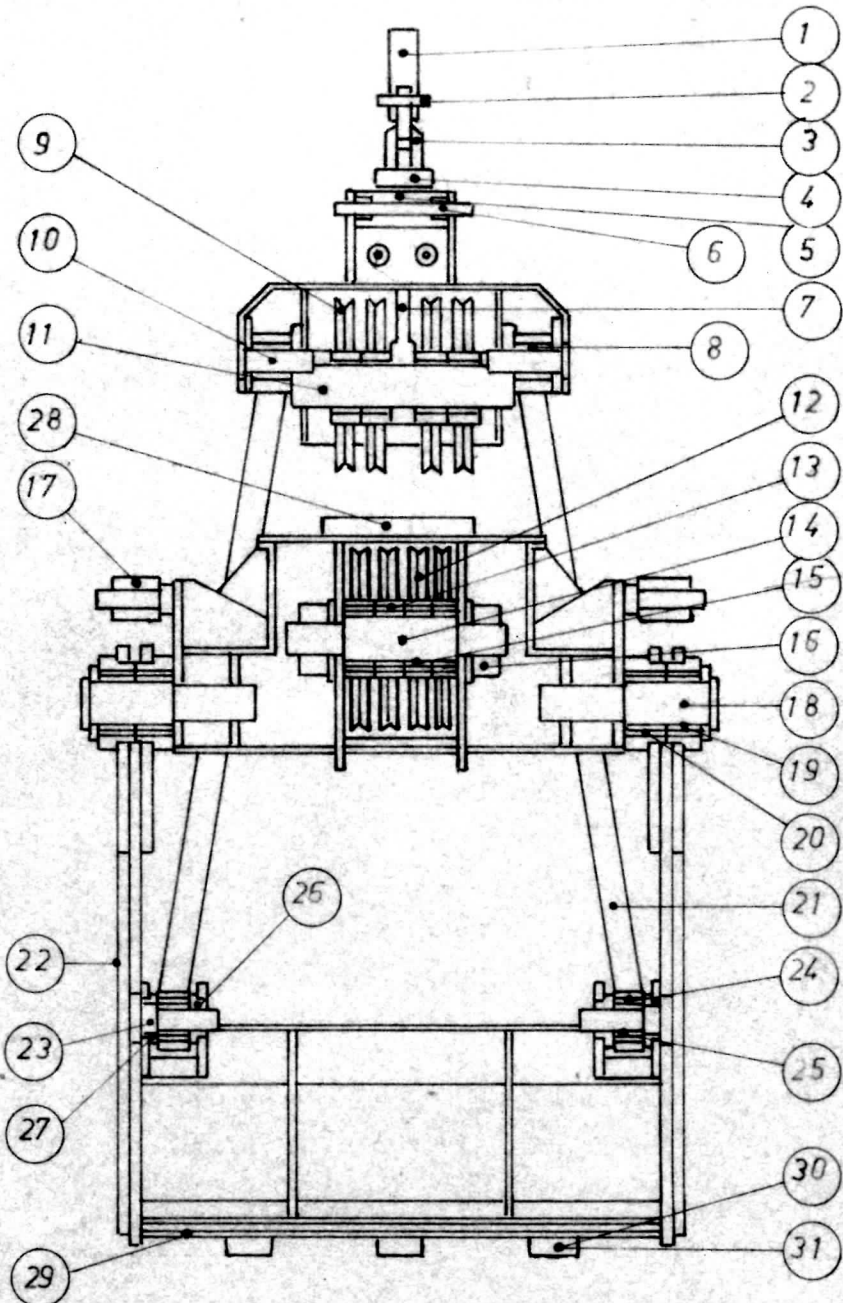
Hydraulikteile zum Kipprast

9	Hydraulikzylinder 63 φ × 550 Hub	2	III " AZ689
10	Höchstdruckschläuche NW 16 × 700	2	I "
11	Überdruckventil SJ 310 Bauform A	1	III "
12	Drossel-Rückschlagventil	1	III "

Steuerschieber Type 3U25 Teil 90

q	Federring 11,5 ϕ x 2	II		
P	O-Ring 34,5 ϕ · 3,5 ϕ	II		
o	Feder 25/4 ϕ x 85,9 f. Wdg	II		
n	Spannstift 55 x 20	II		
m	O-Ring 9,2 ϕ 2,7 ϕ	II		
l	Feder 11/0,8 ϕ · 30,7,5 f. Wdg	II		
k	Kugel 17/32	III		
i	Feder 11/0,8 ϕ · 75 · 12,5 f. Wdg	II		
h	Radialdichtring A25 x 35	II		
g	O-Ring 10,8 · 2,65 ϕ	II		
f	Faltenbalg 48/21 ϕ · 25	III		
e	Spannstift 55 x 12	II		
d	O-Ring 20,35 ϕ · 1,78 ϕ	II		
c	O-Ring 29,7 · 3,5 ϕ	II		
b	Feder 18/5 ϕ · 70 · 8 f. Wdg	II		
a	Dichtring 18/12 ϕ · 2	II		
Teil	Bemessung	Stk	Zeichng.	Mod.

Hauptauftrag: 1813
Greifer Nr.: 534 / IV
Inhalt: 2.6 m.³
Gewicht: 4000 kg.
Baujahr 1964



**Greifersatzteile und Reparaturen
erledigen**
Ridinger Maschinenbau G.m.b.H.
Helmstadt / Baden, Tel. 404 - 405 Waibstadt
Eilbestellungen unter Telegr. Adr. „Rimalit“
Helmstadt / Baden erbeten.

Teil	Stück	Benennung	Teil	Stück	Benennung	Teil	Stück	Benennung
1	2	Seilschloß m. Keil	13	4	Einspannbuchse	25	4	Bolzenbuchse f. Stange
2	2	Aufhängebolzen	14	1	unt. Rollenbolzen	26	4	Augenlagerbuchse
3	1	Aufhänge traverse	15	4	Bolzenbuchse	27	4	Augenlagerbuchse
4	1	Herzbolzen	16	2	Ausgleichhebel m. Keil	28	4	Gummiplatten
5	8	Seilleitwalze m. Buchse	17	2	Anschlagrolle	29	2	Bodenmesser
6	8	Achsen z. Seilleitwalze	18	2	Drehpunkt - Bolzen	30	7(9)	Greiferzahn
7	1	Aufhänger	19	4	Bolzenbuchsen	31	21(27)	Zahnschraube
8	4	obere Stangenbuchse	20	4	Einspannbuchse			
9	4	Seilrolle m. Rg. Buchse	21	4	Greiferstange			
10	4	ob. Stangenbolzen	22	4	Seitenmesser			
11	1	ob. Rollenbolzen	23	4	unt. Stangenbolzen			
12	4	Seilrolle m. E.-Buchse	24	4	unt. Stangenbuchse			