

FUNKTIONSPRINZIP

1. Verteilung

- 1.a. Diese erste Zone reguliert die Zuführung der Säcke.
- 1.b. Nach dem Produktinhalt um dadurch eine bessere Formgebung der Säcke zu erreichen, ist das Beschickungsband mit einem Sackpressgerät (Glattplatte oder mit Rollen) ausgerüstet.

2. Orientierung

Diese zweite Zone macht die Orientierung der Säcke, ohne Formänderung, mit einem Wendekreuz möglich.

Das Programm steuert das Wendekreuz bis 90° oder 180° nach rechts oder nach links. Bleibt in Position 0, um die Säcke geradeaus durchzuführen.

Mit dieser Methode kann man die Sacknaht oder das Ventil nach vorn oder nach hinten auf die Lage ablegen.

3. Stapelung

In dieser Zone werden die einzelnen Lagen gebildet.

- 3.a. Eine vorbereitete Sackreihe wird in der Mitte des Abräumbandes angeordnet.
- 3.b. Der Reihenabschieber schiebt die Säcke auf das Packblech.
- 3.c. Der Reihenabschieber und die seitlichen Leisten B, C und D bilden die Lage, die dann vom Packblech auf die Palette gelegt wird.
- 3.d. Die Hebebühne mit eingebauter Rollenbahn übernimmt die einzelnen Lagen und presst nach jeder neuen Lage den entstehenden Stapel von unten gegen das Packblech.

4. Zuführung der Leerpaletten

Auf einem Sammelrollenförderer sind 10-15 leere Paletten gelagert.

Er bringt jeweils einen Stapel Leerpaletten zum Palettenverteiler, der mit seiner zurückziehbaren Gabeln die Leerpaletten eine nach der anderen auf den Rollenförderer legt.

- 4.a. Es ist möglich, die Geräümigkeit mit der Beigabe einer Rollenbahn zu vermehren.

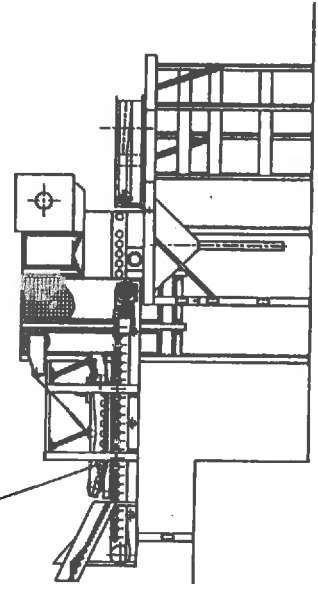
5. Beförderung der Vollpaletten

Für die Stapelung der Vollpaletten, können verschiedene Baukastenprinzipien Komponenten aufgebaut werden, nach Bedarf des Kunden.

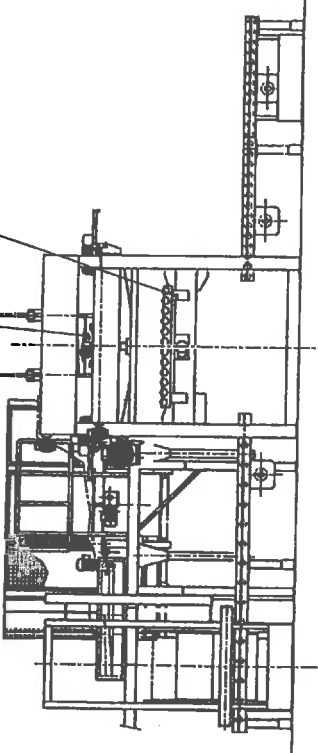
6. Zutritt

Der Podest erlaubt den Zugang zu allen wichtigen Stellen für die Steuerung und die Wartung der Anlage.

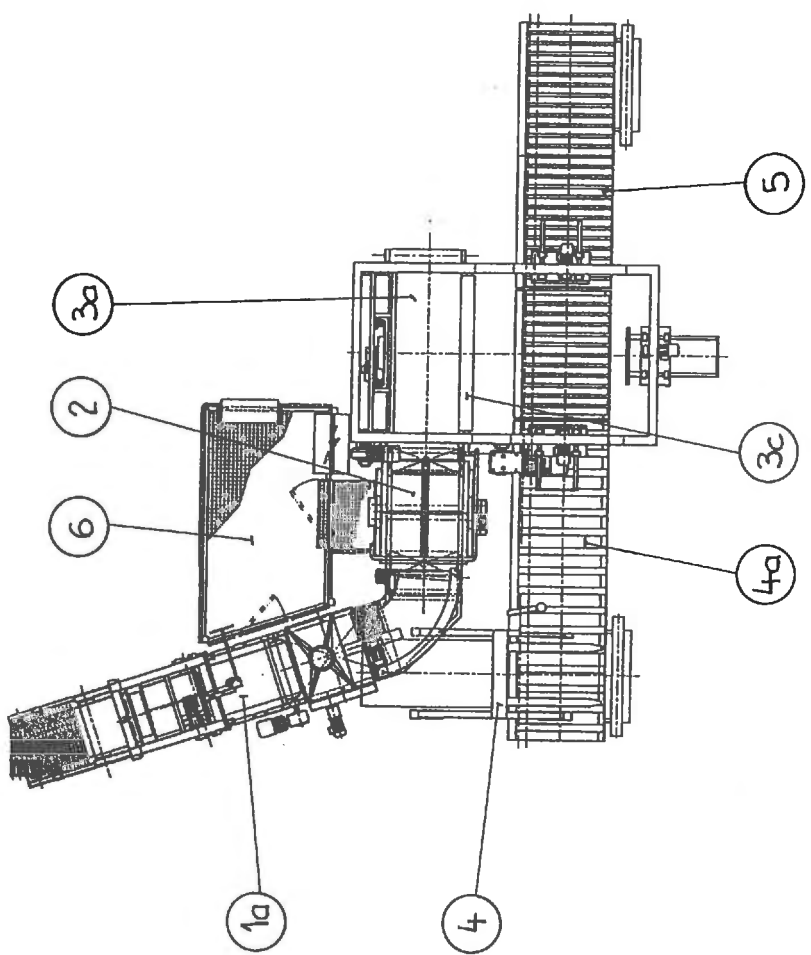
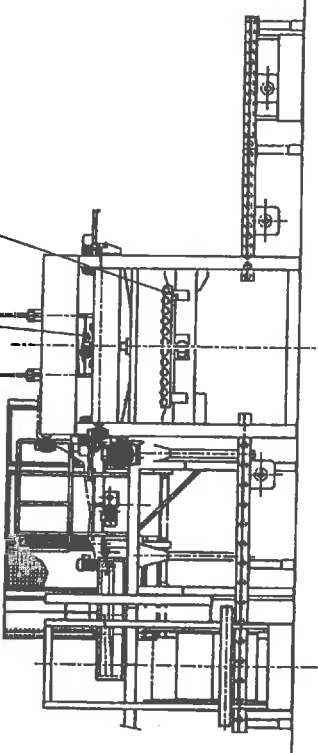
1b



3d



3b



6	Zutritt
5	Vollpalettenrollenbahn
4.a.	Leerpalettenrollenbahn
4	Palettenverteiler
3.d.	Hebebühne mit eingebauter Rollenbahn
3.c.	Packblech
3.b.	Reihenabschieber
3.a.	Abräumsband
2	Wendeband mit Kreuz
1.b.	Sackpressrollengerät mit Band
1.a.	Sackbeschickungsband
Pos.	Benennung

PALETTIERANLAGE
FUNKTIONSPRINZIP

