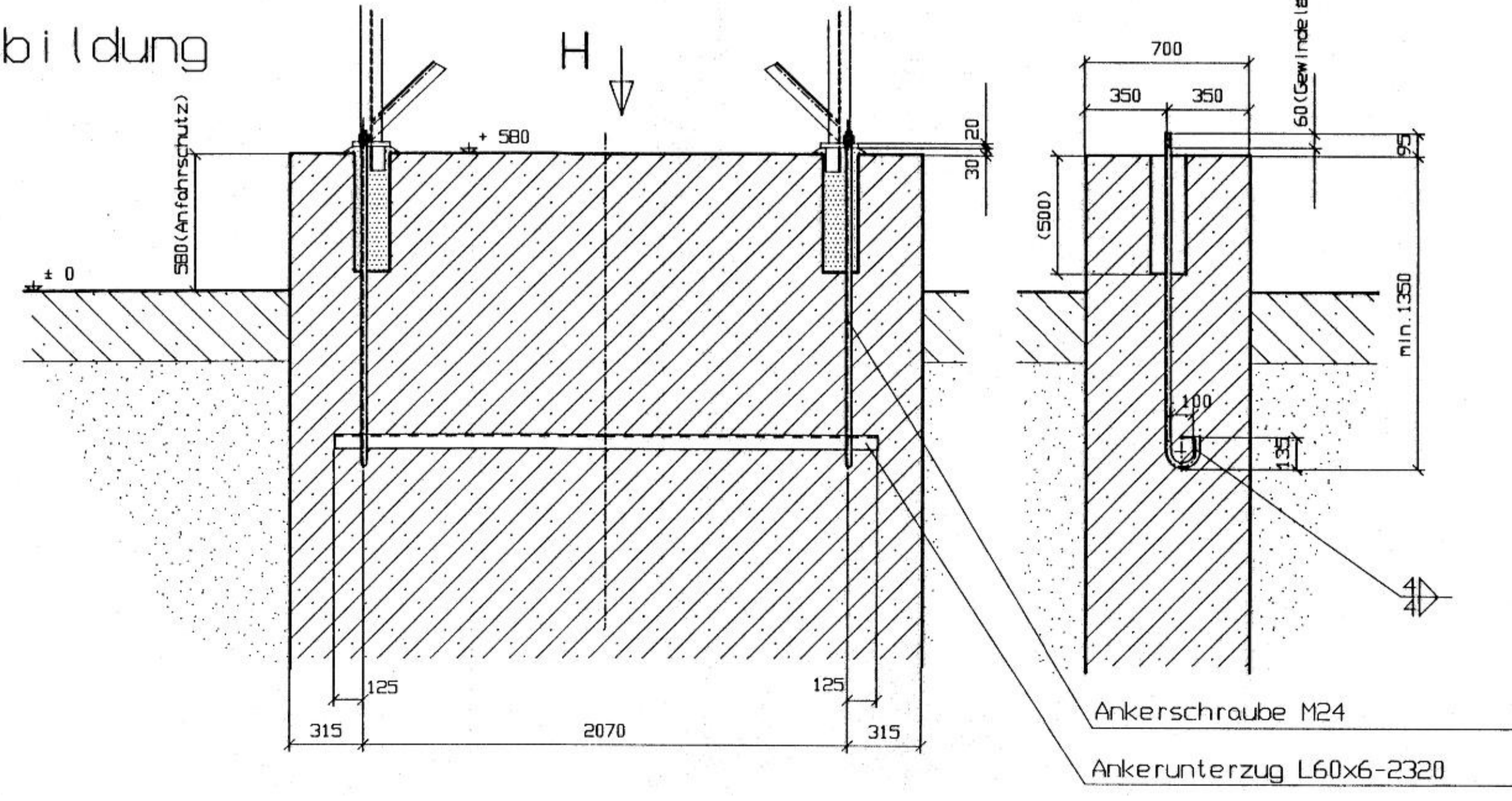
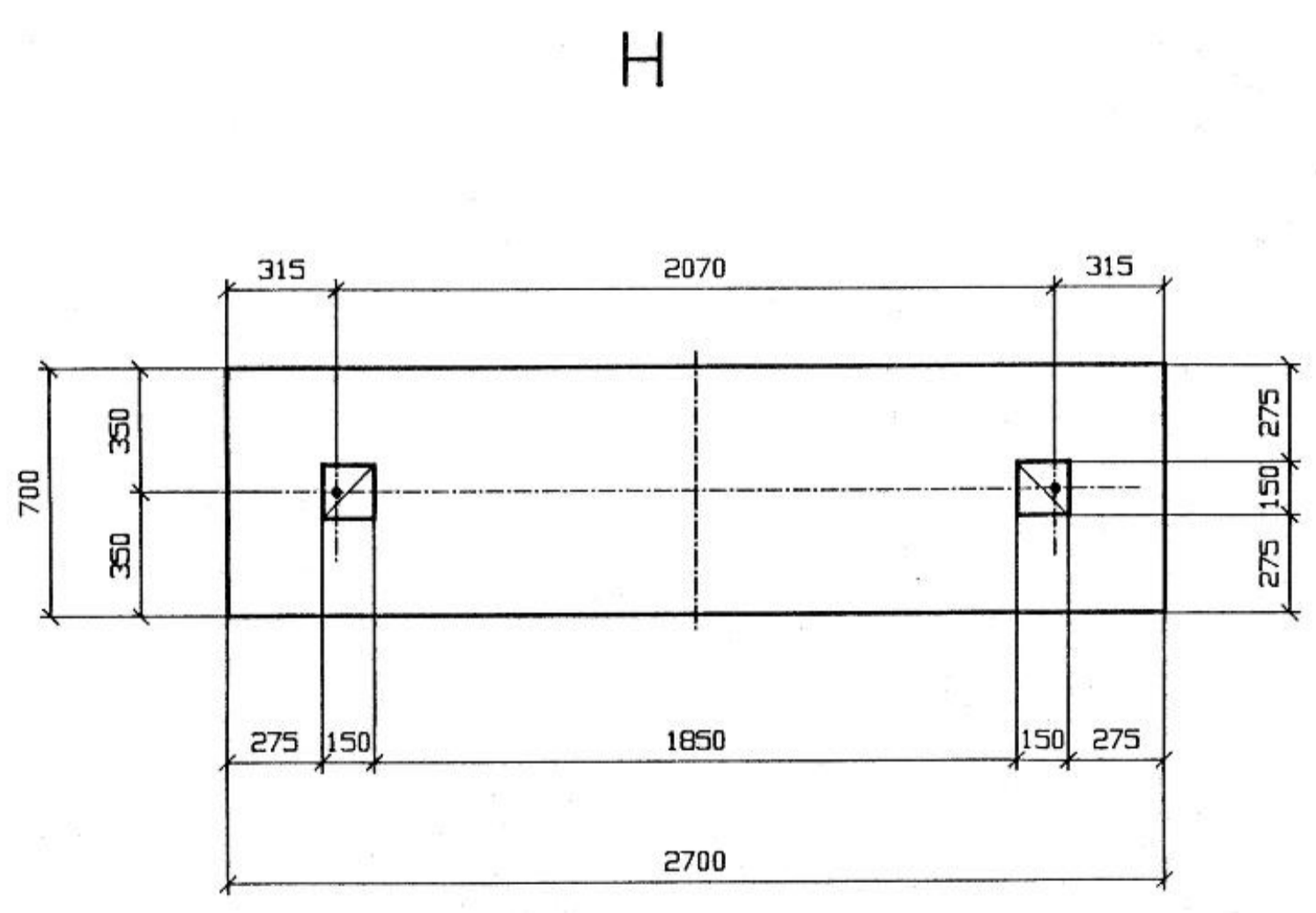


Achtung!
Diese vorhandene Freiraukonte in der Betonfläche
(Achse C) neue Bezugskante für Fundamenteinmessung!

Fundamentausbildung
M 1:20



Bemerkungen:
Die dargestellte Fundamentausbildung entspricht den konstruktiven Mindestanforderungen.
Einbindetiefe und Fundamentsohle (ev. Abtreppung) nach vorhandenem Baugrund.
Betonfestigkeitsklasse: B 25
Der Blitzschutz erfolgt bauseitig.
— vorhandene Flächenaussparungen

Art für Innenausschnitt
Lückenweite
0099

Fundamente