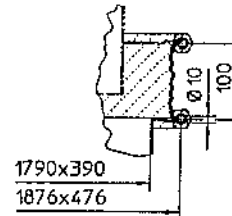
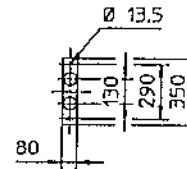


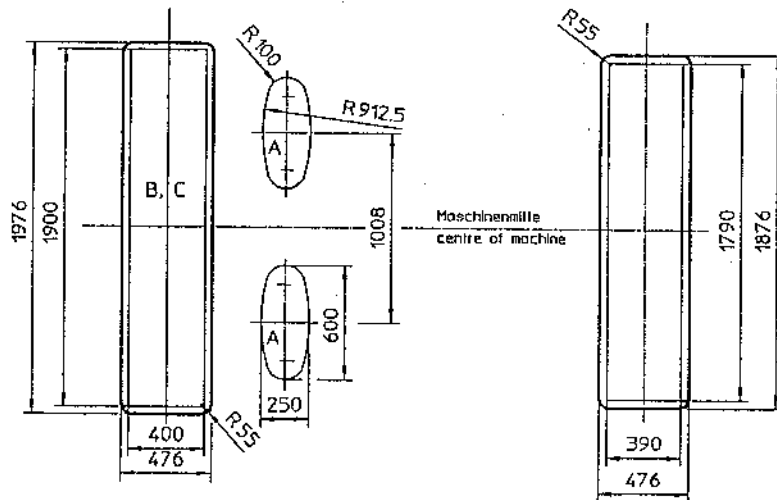
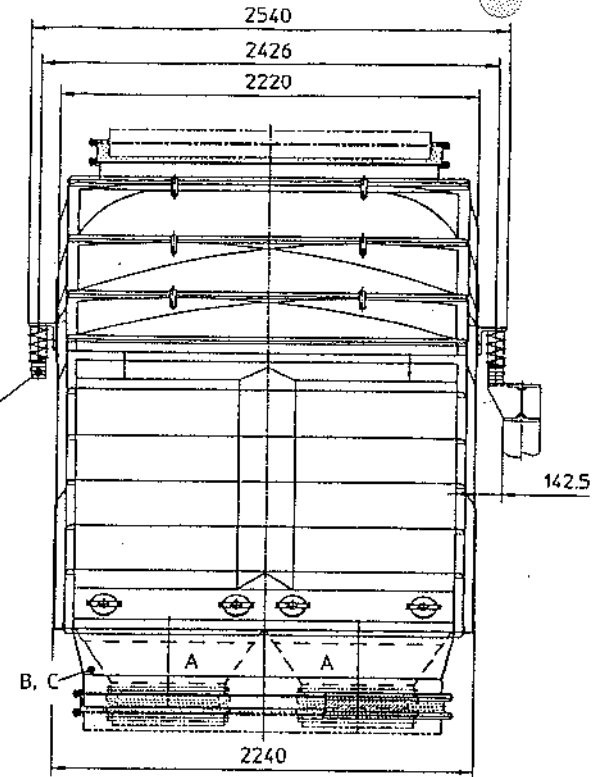
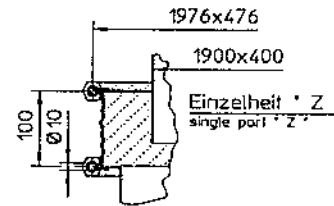
Einzelteil "X"
single part "X"



Federlager
installation
spring support



Distanzplatten zum
Ausgleichen der
Maschinenhöhe und
Maschinenneigung.



Form der Abgabestutzen
form of outlet nozzle
lichte Weite / clear width

Form des Aufgabestutzen
form of inlet nozzle
lichte Weite / clear width

Einzelteil "Y"
single part "Y"

