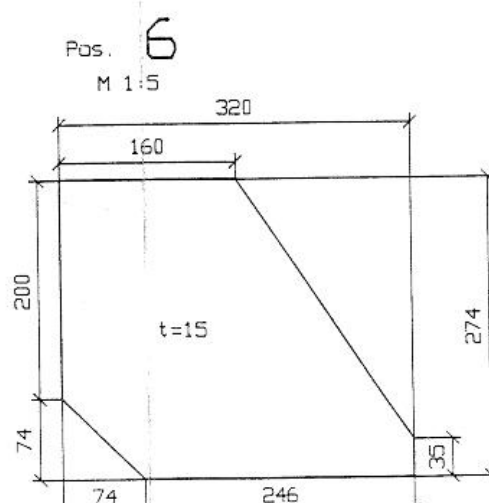
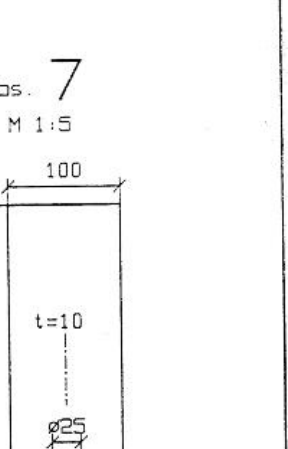
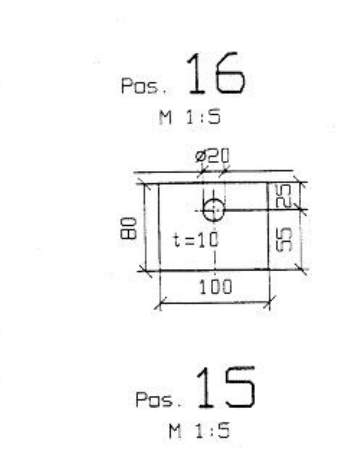
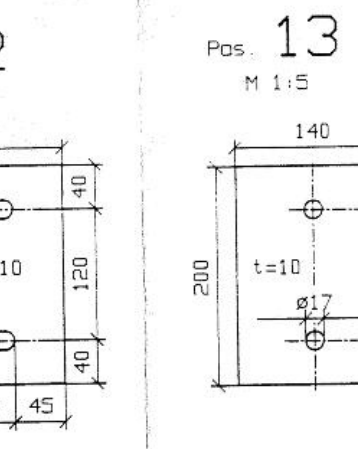
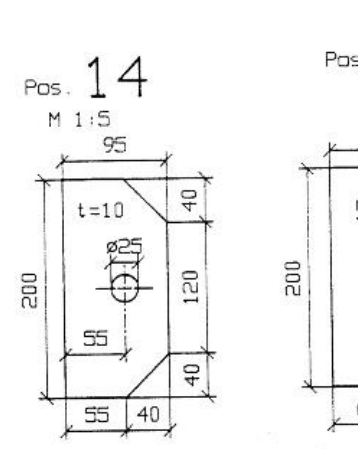
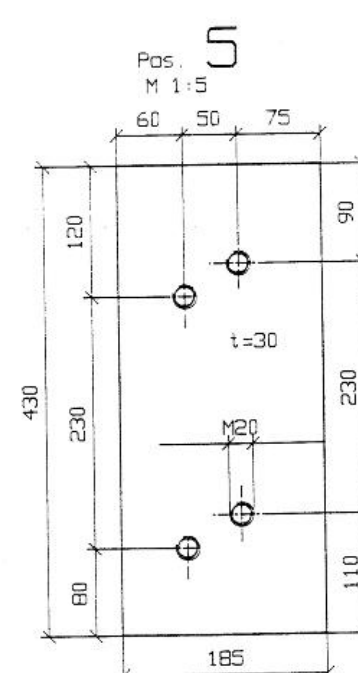
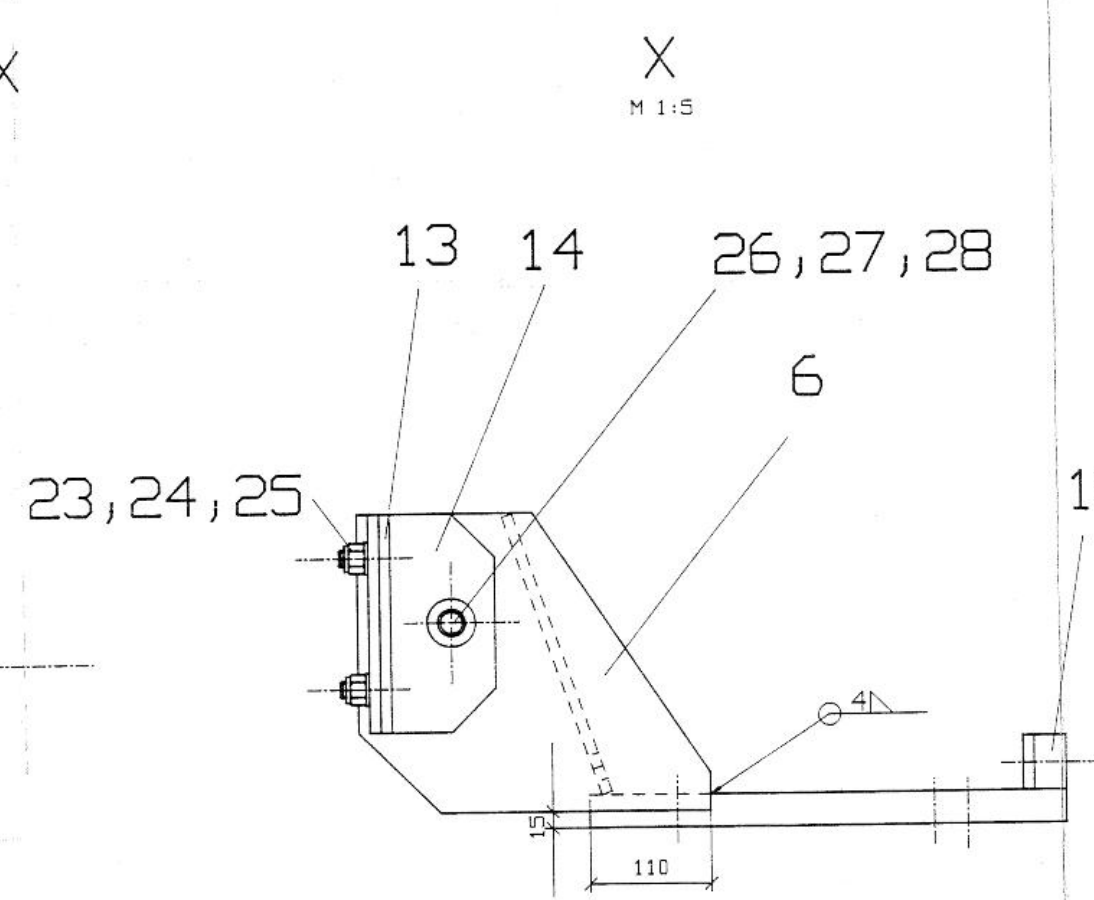
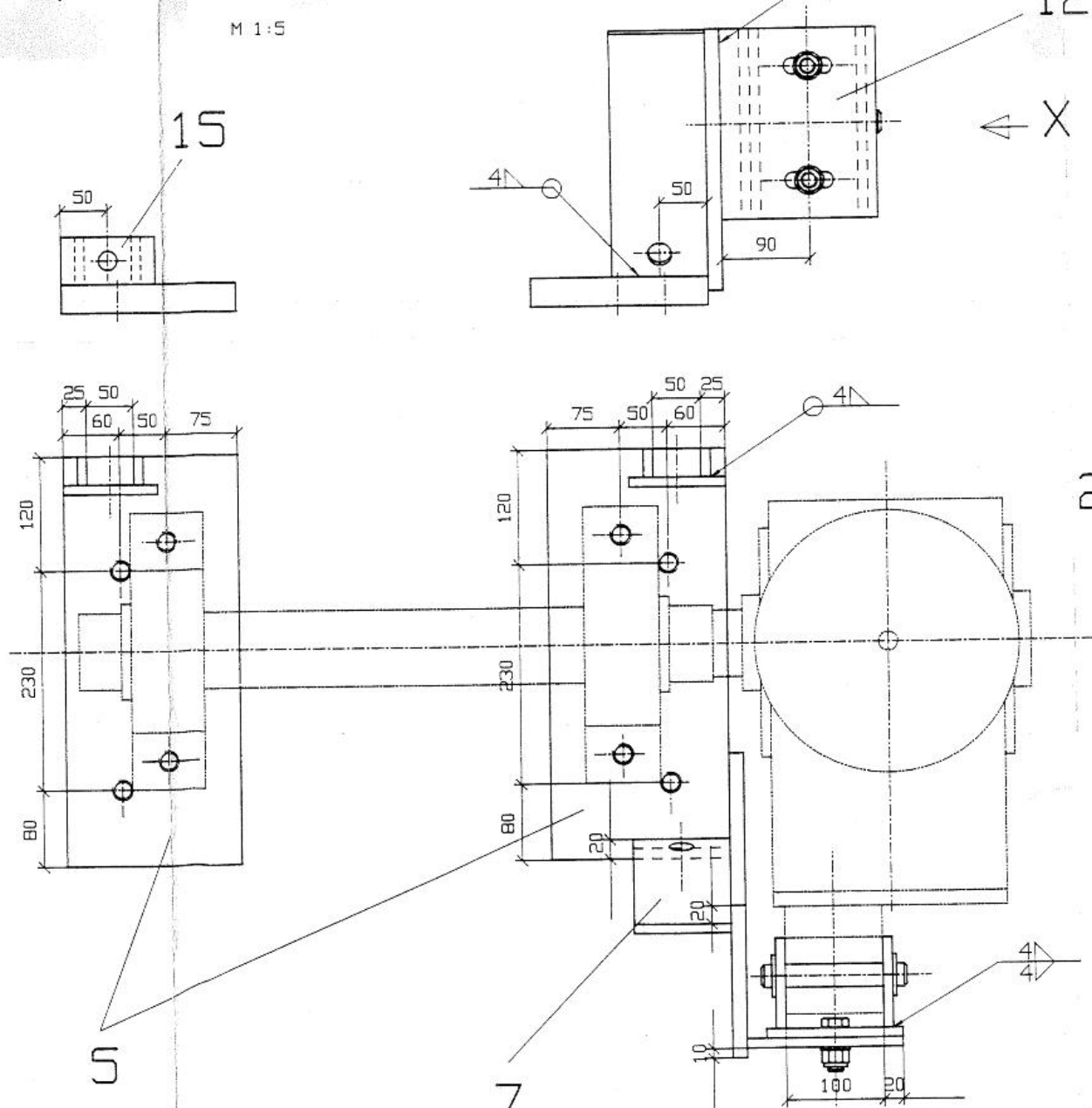


Spanneinrichtung



Bemerkungen:
 Pos. 3 (Grundplatte) 4x fertigen, davon 2x spiegelbildlich
 Pos. 16 u. 17 an Bondsegment ausrichten u. verschweißen
 Bei Montage von Pos. 4 Angaben des Herstellers beachten
 Bewertungsgruppe: DIN 8563 - BK