

# Walzenlader SL 750

## Walzenlader SL 750



*Beispielfoto „Neu“*

# Walzenlader SL 750

übersicht:

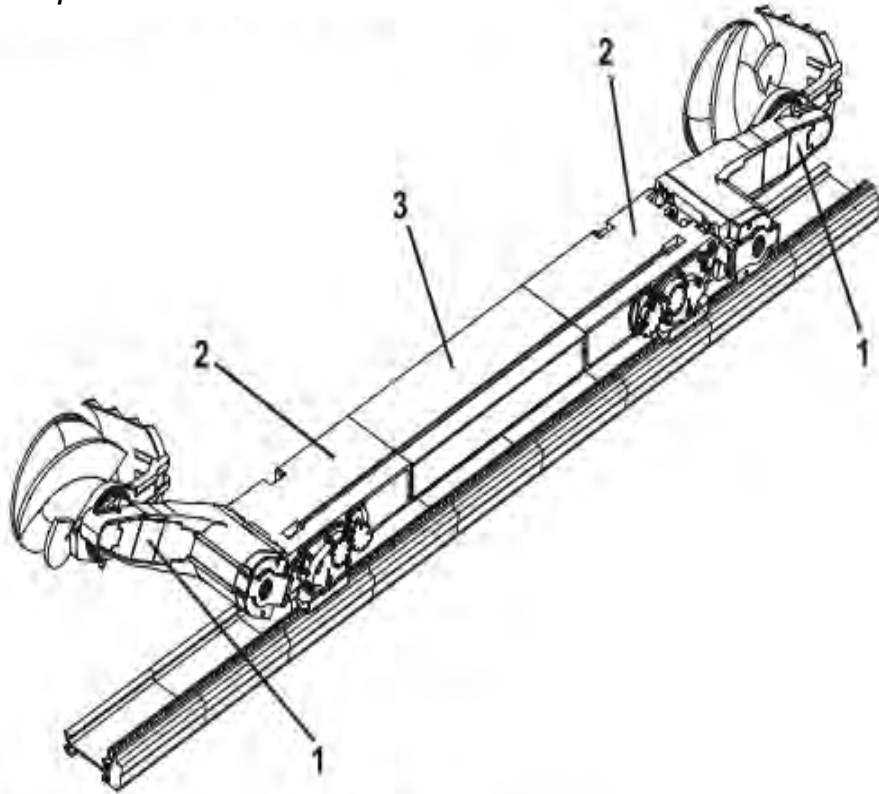
1 x Komplett überholte Eickhoff Walzenlader SL 750

1 x Komplett Maschine Bj 2010

1 x Ersatzteilpaket

# Walzenlader SL 750 / Lagerzustand - Reserve Maschine

## Hauptbaueinheiten



Der Walzenlader besteht aus den Baueinheiten

- 1 Schneideinheit
- 2 Elektrische Winde mit Radkasten und
- 3 Elektro-Einheit



# Übersicht

**Letzte Reparatur der Reserve Maschine: 2016**

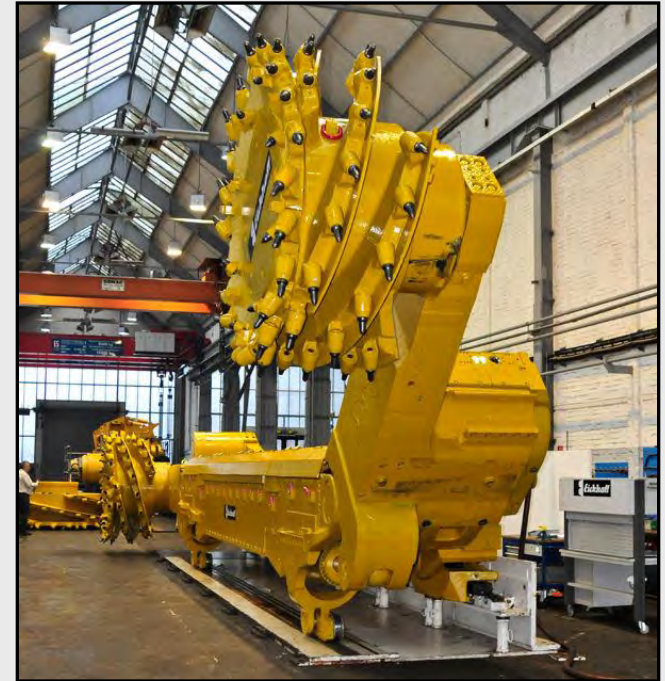
**Zustand:** generalüberholte Komponenten, neueste MU-Elektrotechnik

**Baujahr Energieverteilung : 2009**

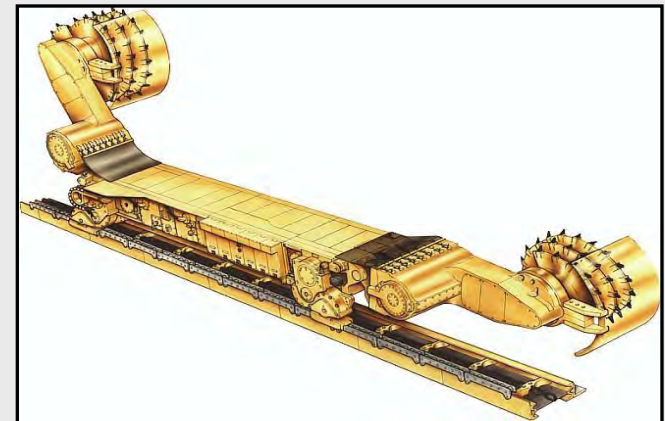
**Verfügbarkeit:** sofort

## **Vorteile für den Kunden:**

- neuwertige Maschine
- geringeres Investitionsvolumen im Vergleich zu einer Neuanschaffung
- kürzere Lieferzeiten im Vergleich zum Neukauf
- Einsatz von bereits bewährter Technologie



*Beispielfotos SL 750*

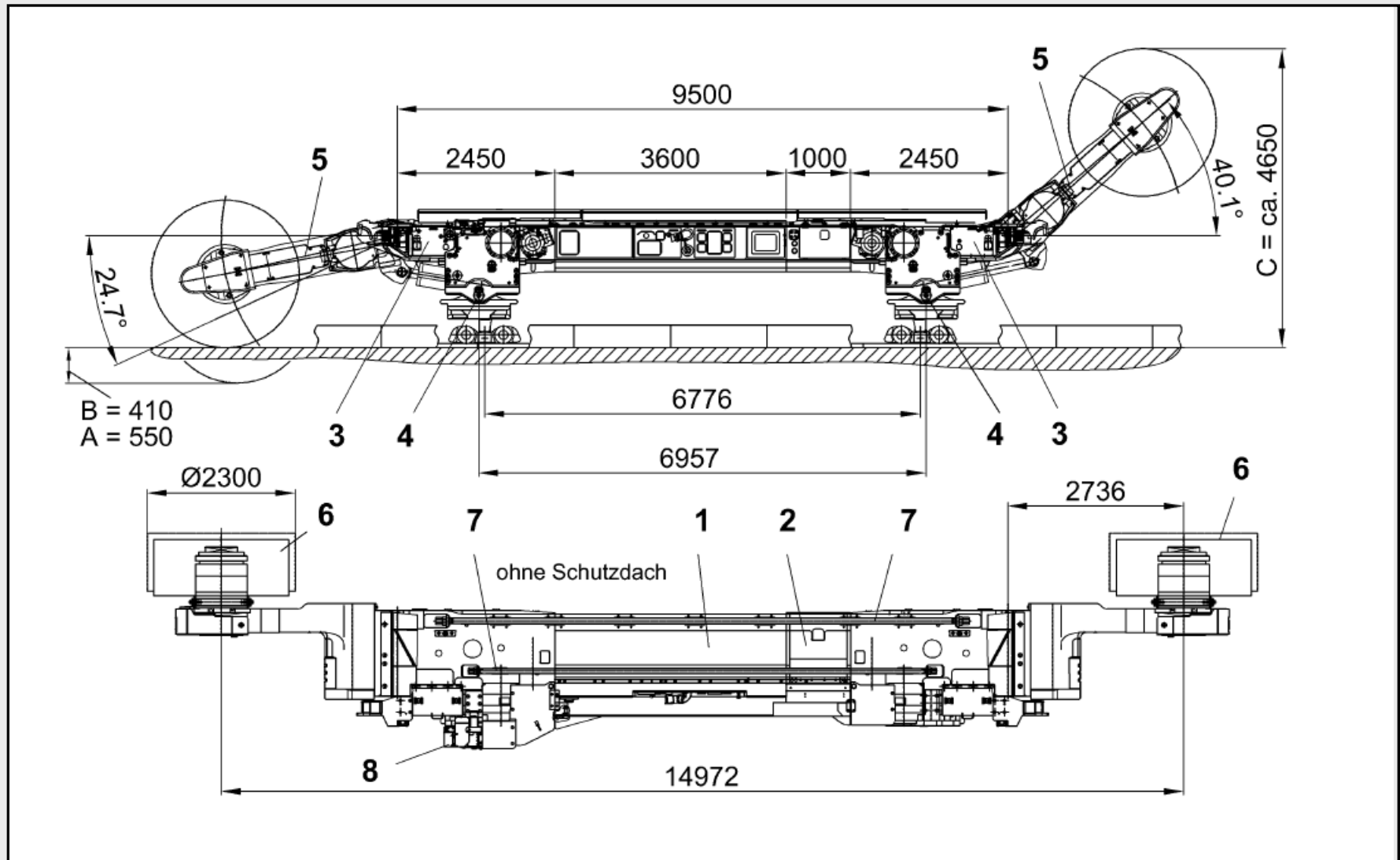


# Hauptkomponenten – Walzenlader SL 750



- Letzte Instandsetzung : 2017
- Rohförderung : 1.500.000 t
- Baujahr: 2010

# Walzenlader SL 750 / Abmessungen



# Walzenlader SL 750 - Technische Angaben

## Walzenlader SL 750 MU Technik

Schneidmotoren	2 x 620 kw, 3,3 kv
Windendrehstrommotoren	2 x 120 kw, 575 V
Antriebsmotor( Hydraulikpumpe)	2 x 27 kw, 575 V
Spannung / Frequenz	3.300 V / 50 Hz
Installierte Gesamtleistung	1.534 kw
Schneidwalzen	33 min <sup>-1</sup>
Gesamte Wassermenge	316 l/min
Wasserdruck (Zulauf)	ca. 100 bar
Kühlwasser	max. 30° C
Kühlwassermengen	72 l/min
Windengeschwindigkeit	51 m/min
Gesamtgewicht	ca. 90 t

- Für niedrige bis mittlere Flözmächtigkeiten
- Schneidbereich von 1,8 - 4,8 m

Maximales Einfallen quer	+ - 35°
Maximales Einfallen längs	+ - 30°

**Verfügbarkeit** **sofort**



*Beispielfoto SL 750*

# Walzenlader SL 750 – Übersicht

## Übersicht

1 x Eickhoff Walzenlader SL 750

1 x Eickhoff Walzenlader SL 750

1 x Umfangreiches Ersatzteilpaket SL 750



*Beispielfoto SL 750*