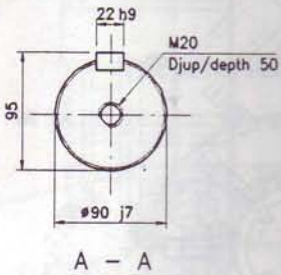
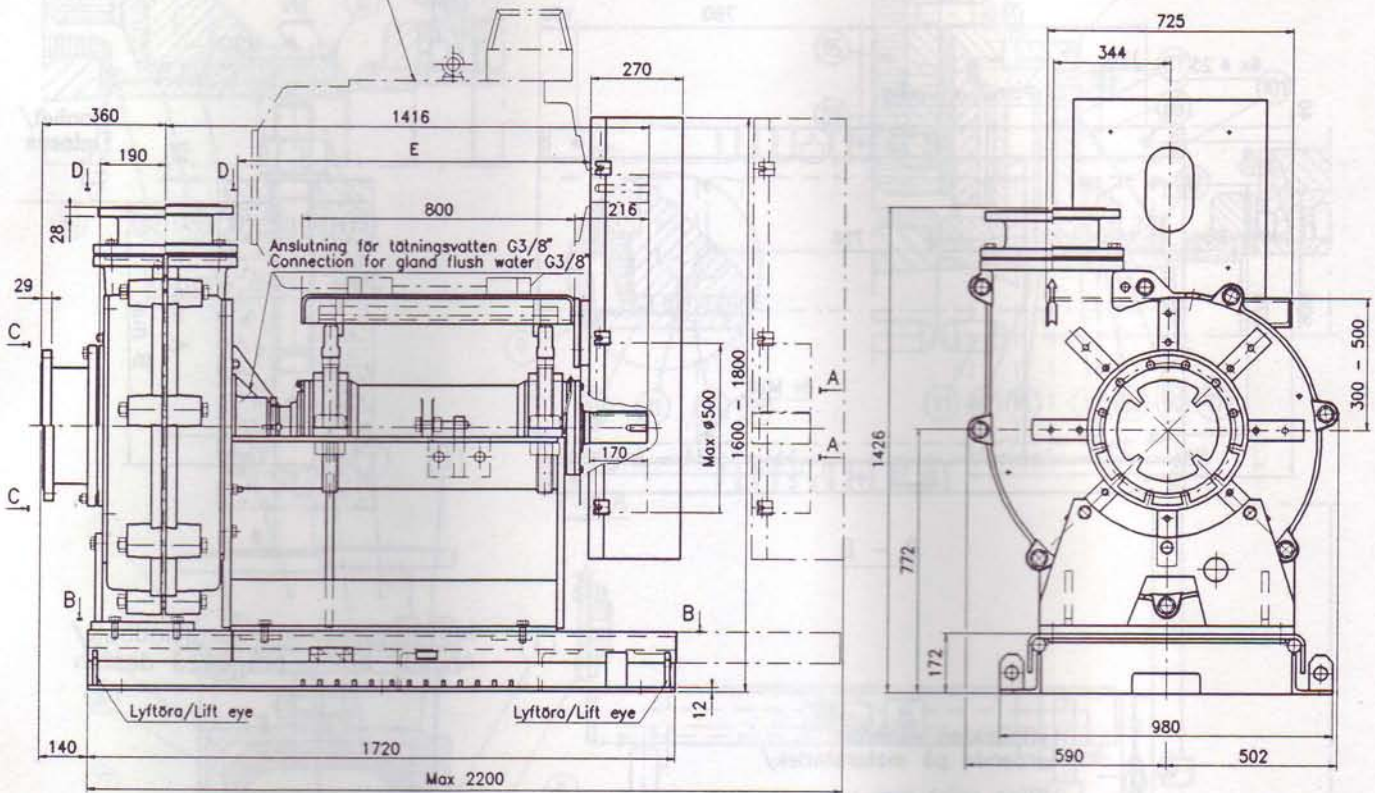
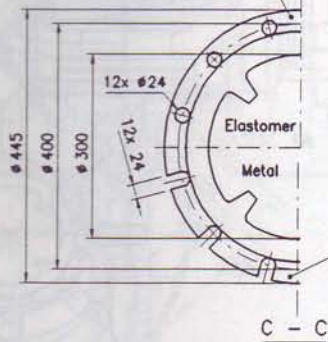


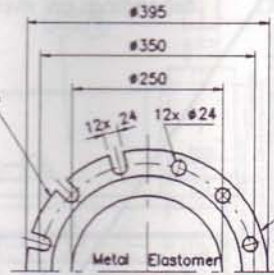
Max motor IEC 315 vid utloppsalt standard/
at discharge position standard
Obs/Note E = 1035
Motor > IEC 315 spec. utförande/optional design



Passande motfläns/
Suitable counter flange
DN300 PN10
Ingen passande ANSI fläns/
No suitable ANSI flange
Endast för plan fläns/
For flat flange only



Passande motfläns/
Suitable counter flange
DN250 PN10/ANSI 10\"/>



Passande motfläns/
Suitable counter flange
DN250 PN10
Ingen passande ANSI fläns/
No suitable ANSI flange
Endast för plan fläns/
For flat flange only

Passande motfläns/
Suitable counter flange
DN300 PN10
Ingen passande ANSI fläns/
No suitable ANSI flange
Endast för plan fläns/
For flat flange only

Vikt/Weight kg

Slitdelar/ Wear parts	Exkl bottenplatta, motor och drift/ Excl base plate, motor and drive		Bottenplatta/ Base plate
	Packbox/ Stuffing box	Expeller	
Elastomer	1515	1590	450
Metal SHR	1945	2015	450