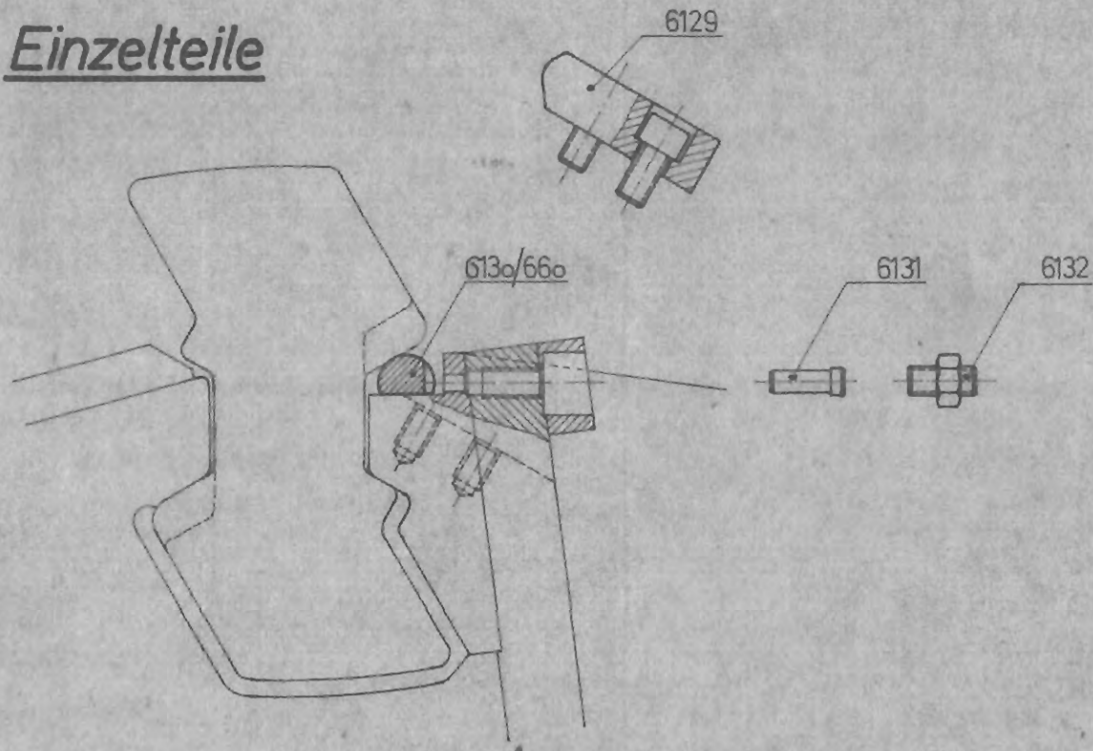
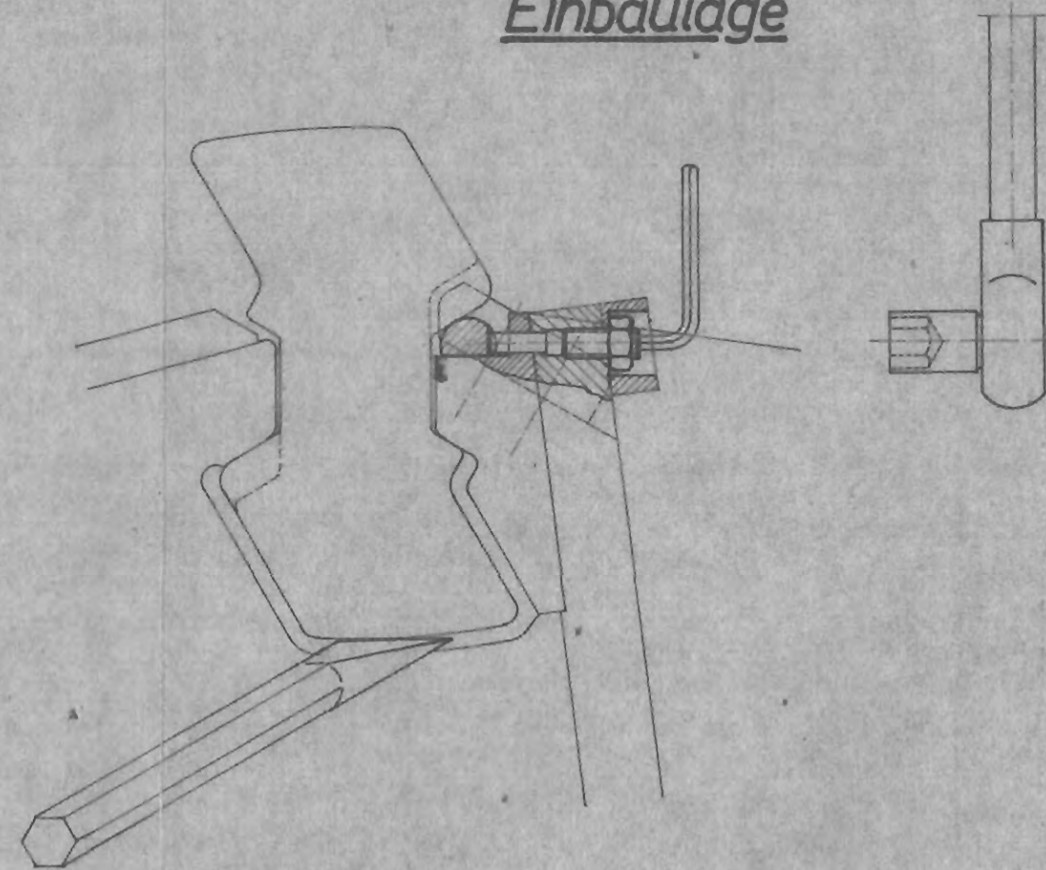


## Einzelteile



## Einbaulage



## Montageanleitung

- 1 Schrägstützschielle in Rotorausnehmung einschieben.
- 2 Sicherungsnase Teil Nr. 6129 einsetzen u. mit Rotor verschrauben.
- 3 Schrägstützschielle mit Brecheisen anheben und beidseitig die Stützeisen Teil Nr. 6130/660 einlegen.
- 4 Schrägstützschielle mit Brecheisen an die Rotornasen andrücken, und mit Inbusschlüssel SW10 die Spannschrauben gleichmäßig anziehen, bis die Spanneisen an der Schielle satt anliegen!
- 5 Kontermutter mit Nuß SW30 u. Ratsche fest ziehen!

Teil Nr.	Benennung	Stück	Gewicht/Stk kg
6132	Druckschraube mit Kontermutter M20 x 45	32	0,2
6131	Druckbolzen	32	0,1
6130/660	Stützeisen 660 lang	8	3,9
6129	Sicherungsnase mit Inbusschrauben M20 x 40	4	1,6

gezeichnet	Datum	Name	SBM-Maschinenvertrieb Franz Wageneder K.G. Laakirchen, O.Ö.
geprüft	13.12.73	Leu.	
Maßstab:			

1:5	SBM-PMM 13/15/4-SS	Zeichnungsnummer: <b>157840</b>
<b>Ersatzteile u. Montageanleitung f. Schiellenhalterung</b>		Blatt: