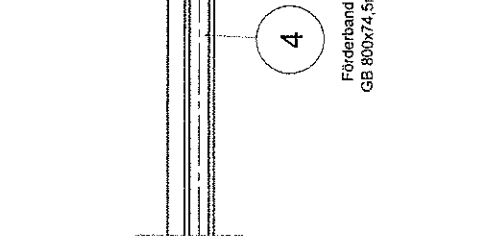


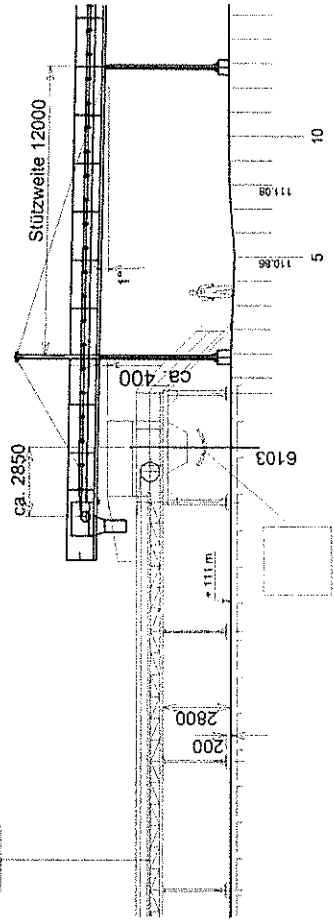
17.06.13

Aufgabebunker  
Inhalt: Wassermass ca. 20cbm  
Öffnungsweite: 4000x3000

Verladeplatz



Übergabe (Detail)



S7

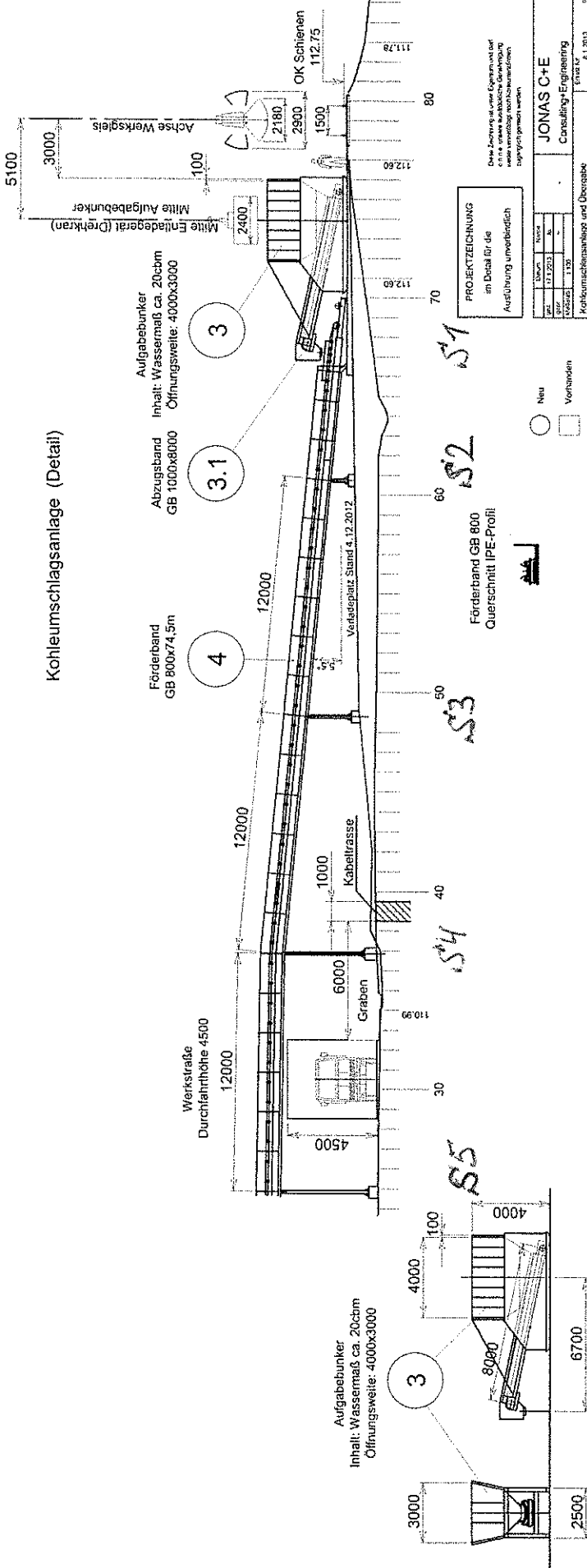
S6

Kohleumschlagsanlage (Detail)

Aufgabebunker  
Inhalt: Wassermass ca. 20cbm  
Öffnungsweite: 4000x3000

Abzugsband  
GB 1000x8000

Förderband  
GB 800x74,5m



S1

S2

S3

S4

S5

Förderband GB 800  
Querschnitt IPE-Profil

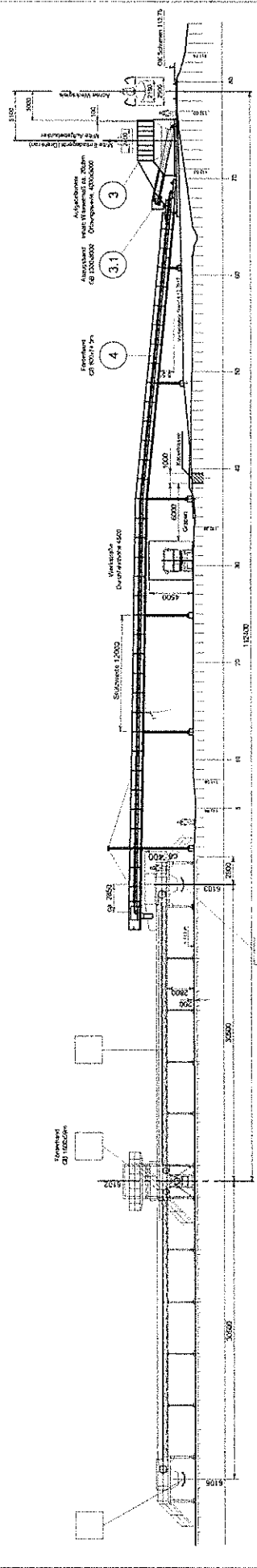
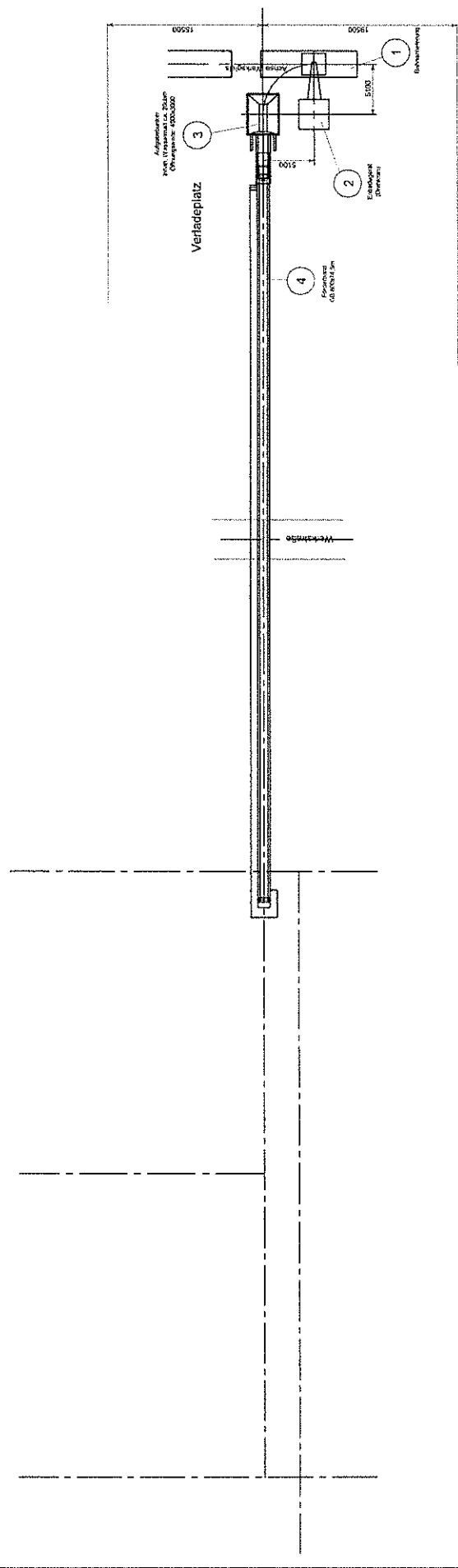
Legend:  
○ Neu  
□ Vorhanden

PROJEKTZEICHNUNG  
im Detail für die  
Ausführung umgebendlich

Diese Zeichnung ist unser Eigentum und darf  
ohne unsere schriftliche Genehmigung  
weitergegeben werden.

JONAS C+E Consulting-Engineering	
Projekt: Kohleumschlagsanlage und Übergabe Erstellt: 4.2013	
Layout-Detalls	
Blatt:	1/1
Stand:	1.10
Version:	1.00
Gezeichnet:	
Geprüft:	
Freigegeben:	

22.10.17



Vorhanden  
 Neu

PROJEKTZEICHNUNG  
 im Detail für die  
 Ausführung unverändert

Diese Zeichnung ist unser Eigentum und darf  
 ohne unsere schriftliche Genehmigung  
 weder kopiert noch veröffentlicht  
 oder sonstwie verbreitet werden.

<b>JONAS C+E</b> Consulting-Engineering	
Projekt: Kohlenstaubanlage und Übergabe Layout	Datum: 8.1.2013 Blatt: 1 von 1
Projekt: Kohlenstaubanlage und Übergabe Layout	Datum: 8.1.2013 Blatt: 1 von 1

