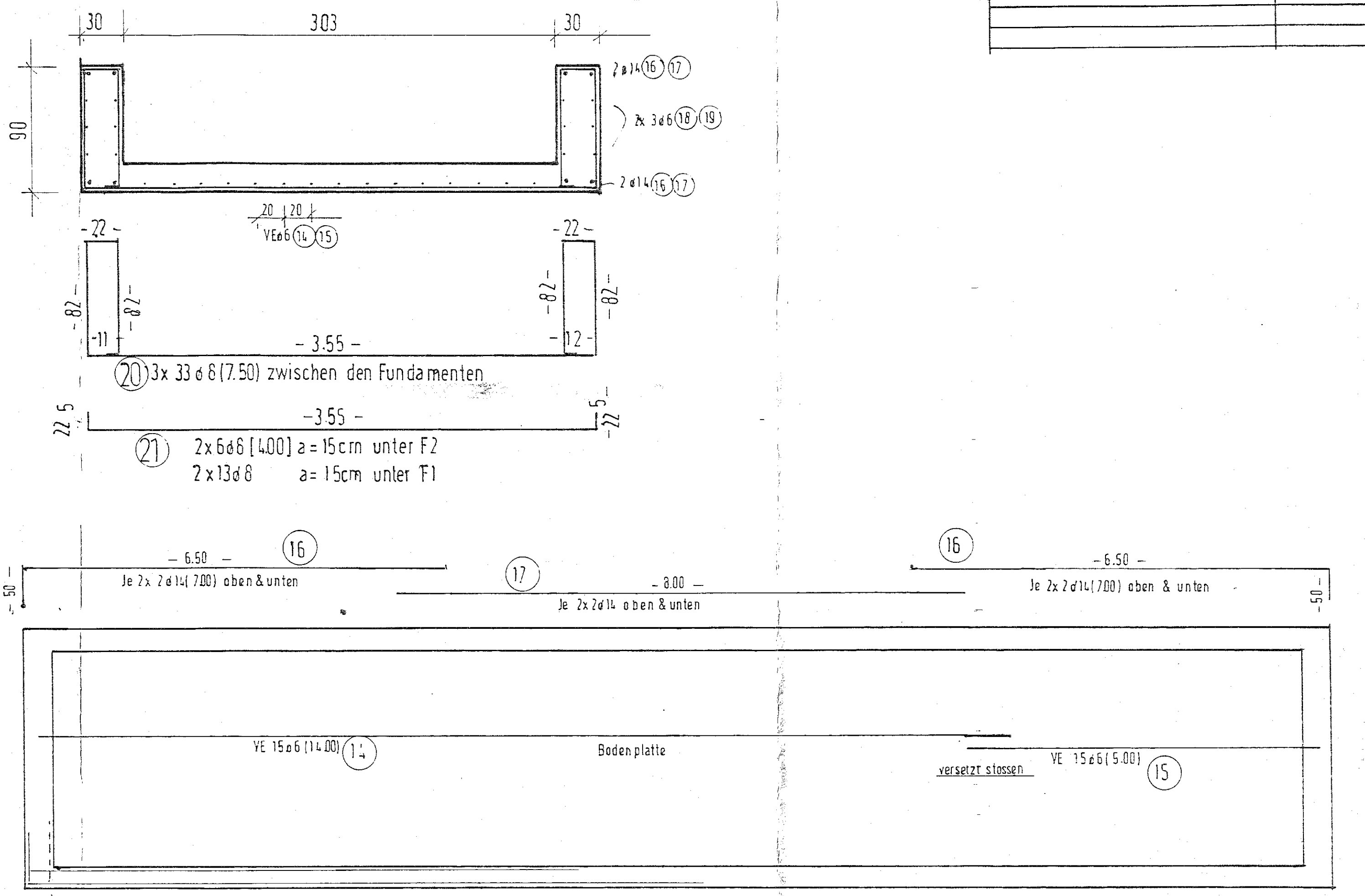
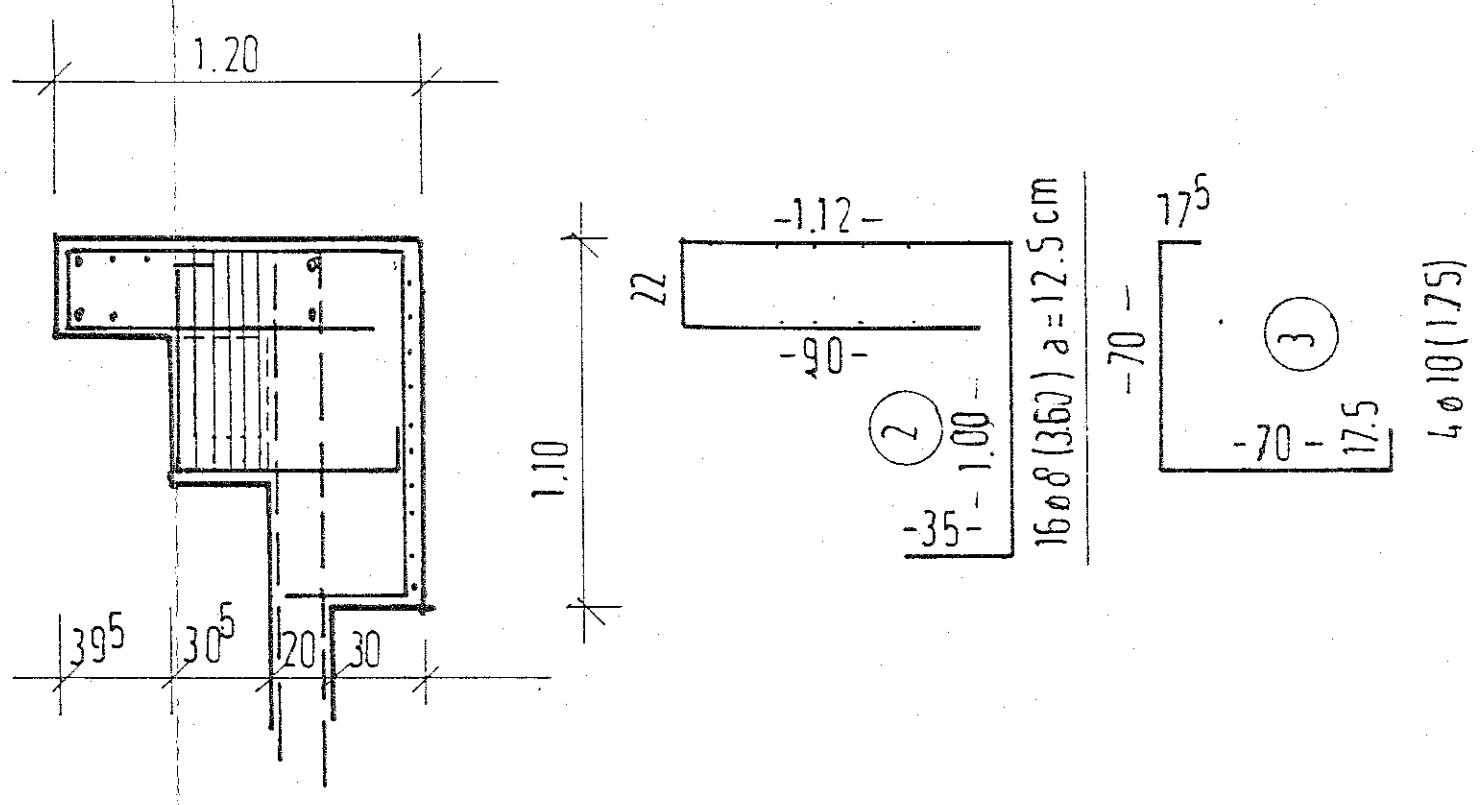
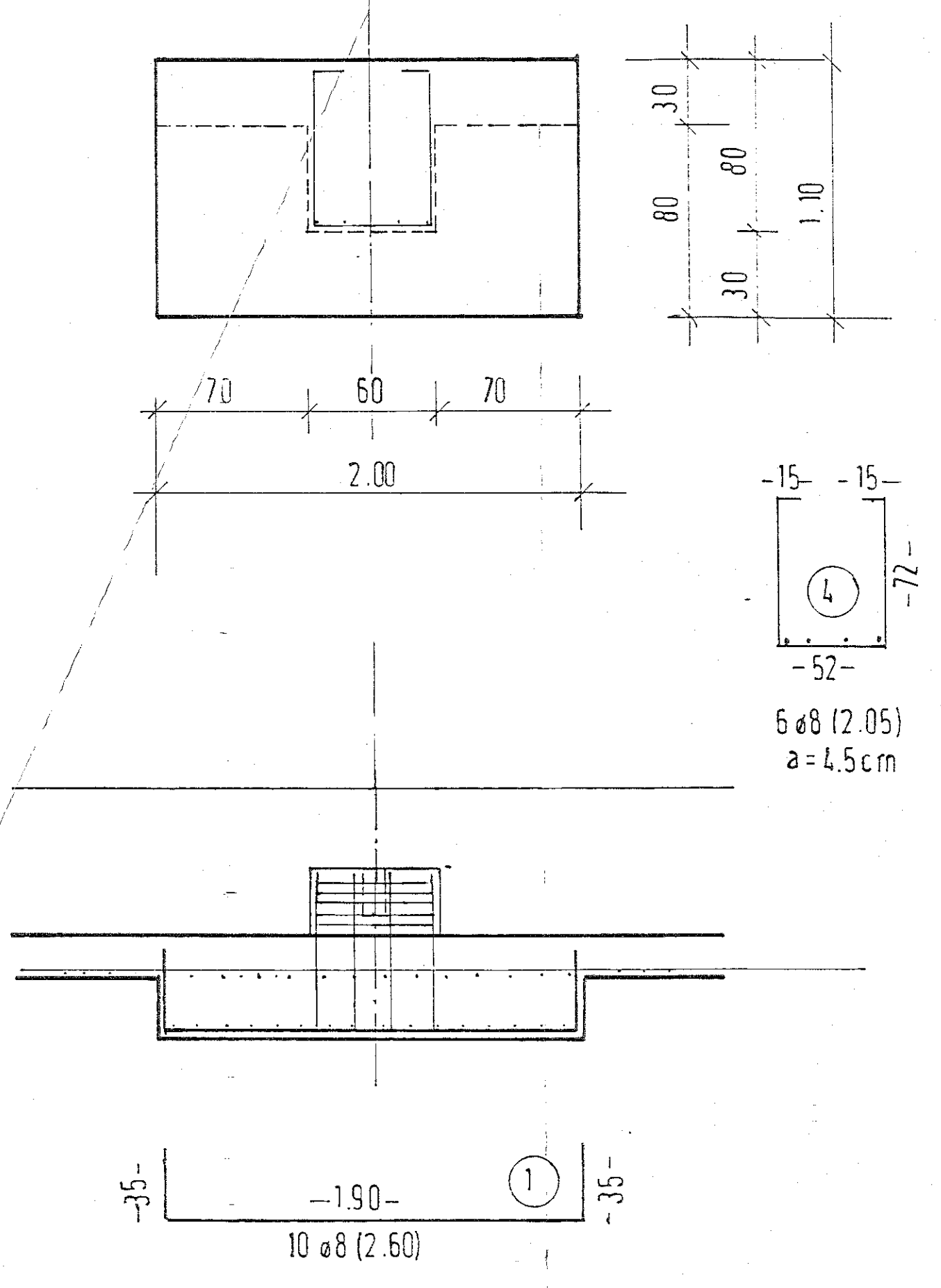


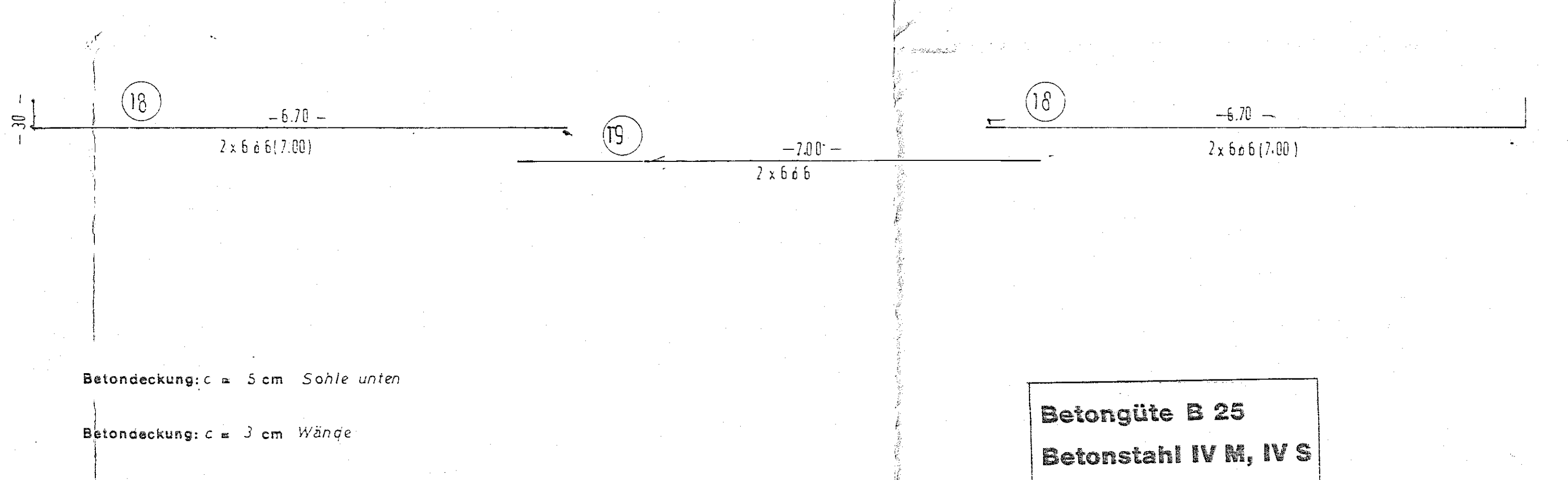
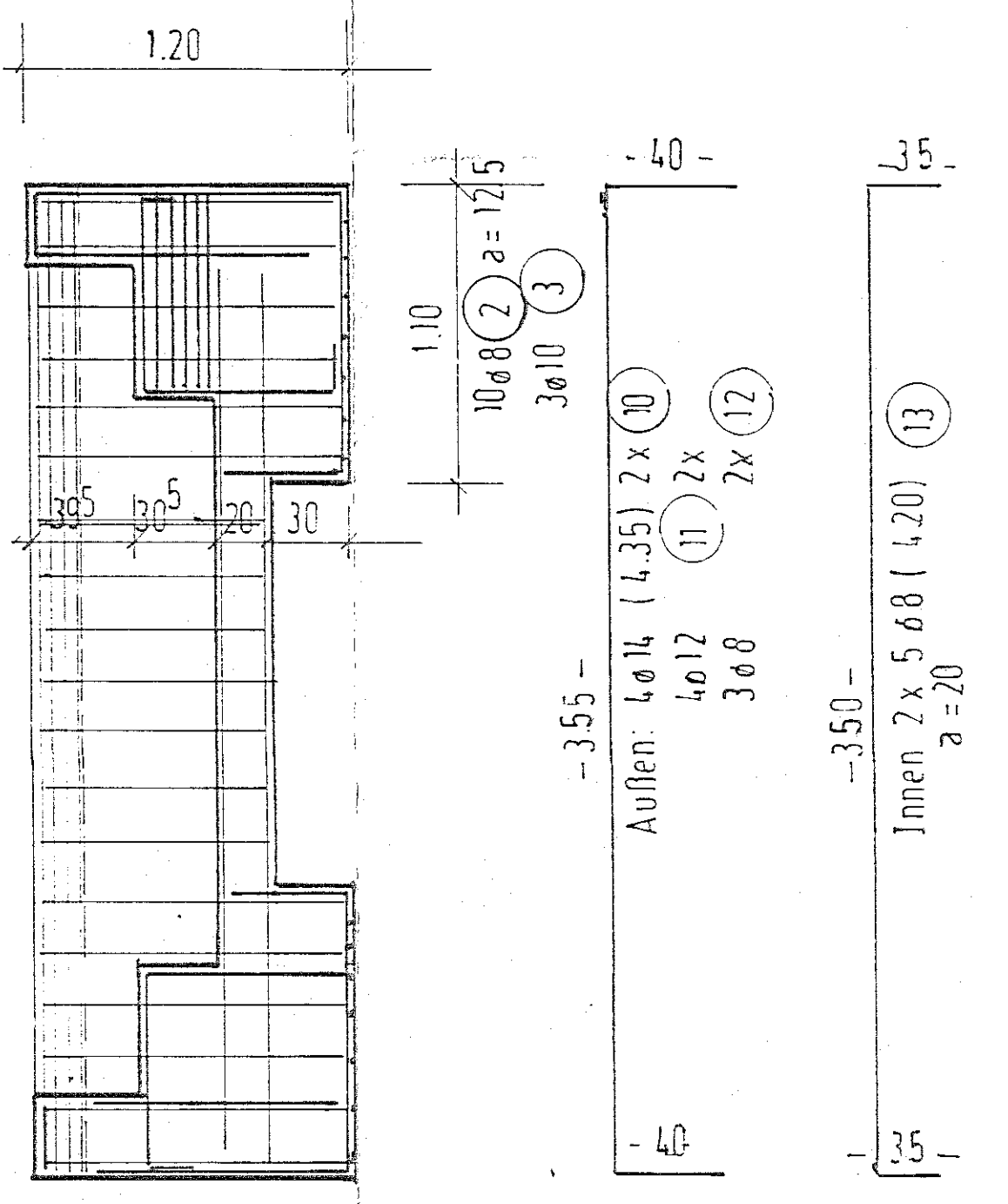
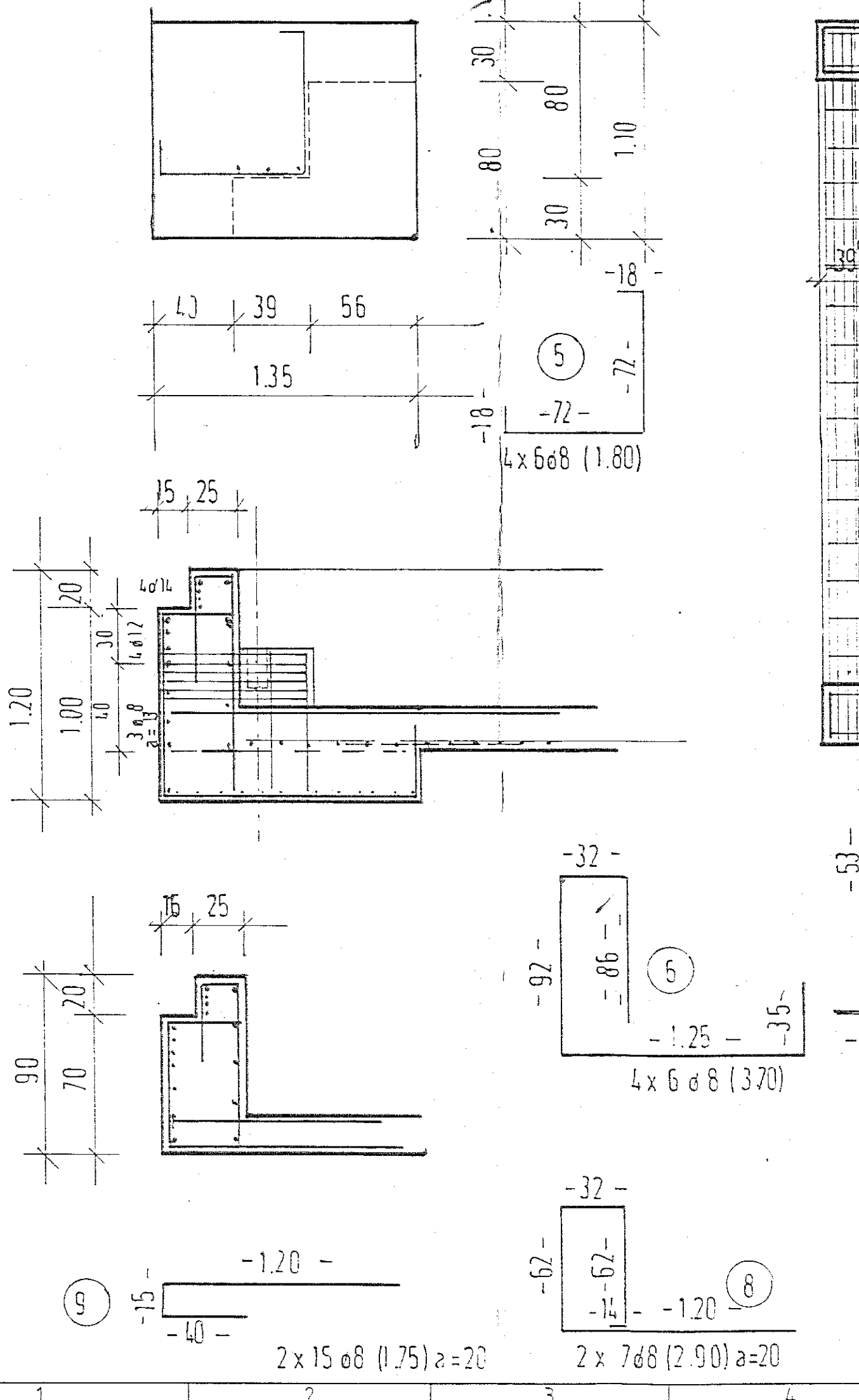
Stahlliste siehe Blatt Nr. 1

HIERZU GEHÖRT	ZEICHN. NR.
Schalplan	1389-1

Pos.F1, 4x ausführen



Pos.F2 4x ausführen



Betondeckung: c = 5 cm Sohle unten
Betondeckung: c = 3 cm Wange

Betongute B 25
Betonstahl IV M, IV S

10. MRZ. 2022

Digitalisiert

TOLEDO WERK KÖLN

Fundament für Fahrzeugwaage

BEWEHRUNGSPLAN

Maßstab: 1:25, 1:50
Bearbeiter: HCH
Datum: 18. Okt. 1990
Zeichn. Nr.: 1389-2

MOLS Ingenieurbüro für Bauwesen
Dipl.-Ing. 5 KÖLN 41 · FRANZSTRASSE 75
TELEFON 0221/434718

Index	Datum	Name	Änderungen
A	22.10.90	HCH	Eisen Nr. 10/13, 20, 21